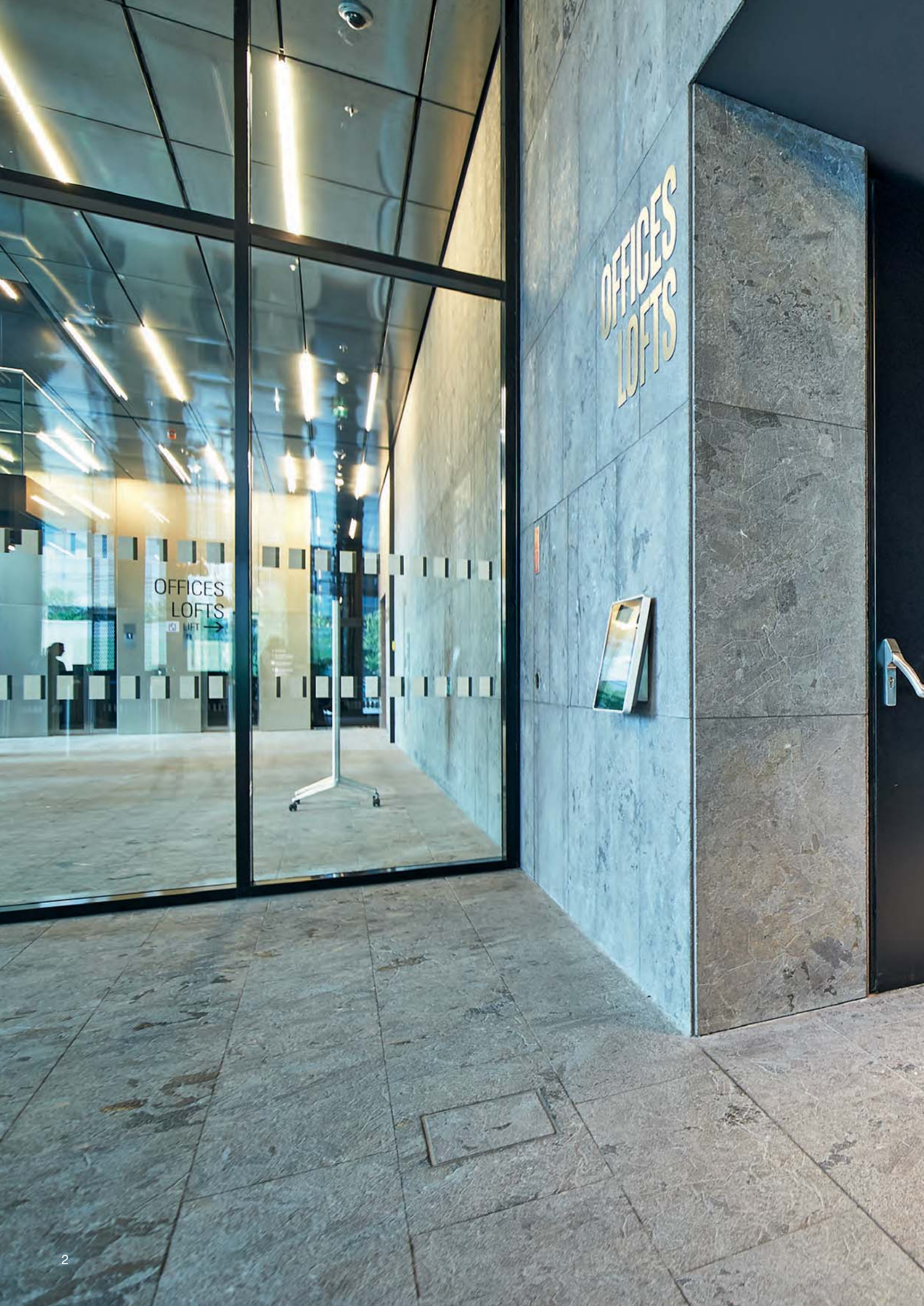




Stahl- und Edelstahl-Objekttüren STS / STU

Hochwertige Türkonstruktion für anspruchsvolle Architektur





OFFICES
LOFTS

OFFICES
LOFTS
LIFT →



- 4 Hörmann Markenqualität
- 6 Hörmann Objekt Türenprogramm
- 8 Nachhaltig produziert
- 9 Hörmann Architektenprogramm
- 10 Gute Gründe für Hörmann
- 14 Stahl- und Edelstahl-Objekt Türen STS / STU
- 16 Oberflächen und Farben
- 17 DryTec Zargensystem
- 18 Zargenausführungen aus Stahl und Edelstahl
- 20 DryTec Zargen für Massivwände
- 24 DryTec Zargen für Trockenbauwände
- 28 Passende Lösungen für Ihre Anforderungen
- 29 Türfunktionen im Überblick
- 30 T30 / EI₂30 Stahl-Feuerschutz Tür STS 30 / STU 30
- 32 T30 / EI₂30 Edelstahl-Feuerschutz Tür STS 30 / STU 30
- 34 T90 / EI₂90 Stahl-Feuerschutz Tür STS 90 / STU 90
- 35 T90 / EI₂90 Edelstahl-Feuerschutz Tür STS 90 / STU 90
- 36 Fluchtweg-Schiebetür-Systemkombination mit Stahl- / Edelstahl-Feuerschutz Türen ASTS / FR
- 38 Stahl-Rauchschutz Tür STS / STU
- 39 Edelstahl-Rauchschutz Tür STS / STU
- 40 RC 2 / RC 3 Stahl-Sicherheitstür STU
- 41 RC 2 / RC 3 Edelstahl-Sicherheitstür STU
- 42 Stahl-Mehrzweck Tür STS / STU
- 44 Edelstahl-Mehrzweck Tür STS / STU
- 45 Edelstahl-Betriebsraumtür Aqua STS / STU
- 46 Stahl- / Edelstahl-Pendeltür SPT MZ
- 48 Stahl-Mehrzweck Tür für den Außenbereich STU
- 50 Verglasungen
- 52 Feststehende Oberteile und Lüftungsgitter
- 53 Revisionsklappen
- 54 Hörmann Tür-Antrieb HDO 200
- 56 Obentürschließer
- 58 Drückergarnituren
- 59 Turnhallenmuschelgriff / Panikverschlüsse / Türstopper
- 60 Feststellanlagezentrale
- 61 Lichte Durchgangsbreiten Blockzargen STS Türen
- 62 Lichte Durchgangsbreiten Blockzargen STU Türen
- 64 Lichte Durchgangsbreiten Eck- und Umfassungszargen STS Türen
- 65 Lichte Durchgangsbreiten Eck- und Umfassungszargen STU Türen
- 66 Lichte Durchgangsbreiten ASTS / FR
- 67 Hörmann Produktprogramm

Die abgebildeten Farben und Oberflächen sind aus drucktechnischen Gründen nicht farbverbindlich.

Urheberrechtlich geschützt. Nachdruck, auch auszugsweise, nur mit unserer Genehmigung. Änderungen vorbehalten.

Abbildung links:
DC Tower in Wien mit Hörmann Produkten

Hörmann Markenqualität

Für höchste Sicherheit und Verlässlichkeit



ESO Hauptsitz in Garching bei München mit Hörmann Produkten



Eigene Produktentwicklung

Wachsende und sich verändernde Anforderungen an Funktion und Sicherheit verlangen gerade bei beweglichen Bauelementen wie Toren und Türen ständig Neuentwicklungen und Verbesserungen in der Konstruktion und Ausstattung. Hier beweisen unsere qualifizierten Entwicklungsteams immer wieder ihre hohe Fachkompetenz.



Produktion auf höchstem Niveau

Hörmann setzt auf modernste Produktionstechnik in hochspezialisierten Werken. Computergesteuerte Bearbeitung garantiert maßhaltige Elemente mit perfektem Sitz aller Beschläge und Funktionsteile.



Sichere Lösungen mit internationaler Zulassung

Von Hörmann bekommen Sie alle Türen, die Sie brauchen, aus einer Hand. In ansichtsgleicher Optik und mit genau den Funktionen, die Sie für Ihr Objekt benötigen: Feuer-schutz in den Brandschutzklassen T30 / EI₂30, T90 / EI₂90 sowie Rauchschutz, Schallschutz und Einbruchschutz in den Widerstandsklassen RC 2 und RC 3.

Hörmann Brandschutz-Lösungen sind nicht nur in Deutsch-land zugelassen, sondern auch international. Mehrere Kon-struktionen entsprechen „British Standard“ und sind damit in weiten Teilen des Commonwealth zugelassen.

Weitere Zulassungen besitzt Hörmann in Frankreich, Italien, Österreich, Schweiz, Russland, Polen, Ungarn und Slowe-nien. Zulassungen liegen auch für China vor, wo Hörmann Feuerschutztüren für den lokalen Markt fertigt.

In den entsprechenden Ländern stehen Ihnen starke Vertriebsorganisationen für Planung und Ausführung zur Verfügung. Bitte fragen Sie uns.



Brandschutzzentrum mit Brandhaus

In internen Brandtests in unserem Brandschutzzentrum werden ständig Neu- und Weiterentwicklungen auf den geforderten Feuerwiderstand und die Rauchdichtigkeit geprüft. Erkenntnisse aus diesen Tests geben ein hohes Maß an Sicherheit für den Brandschutz im Objekt. Mit diesen Tests werden optimale Voraussetzungen für die offiziellen Prüfungen in den akkreditierten Prüfstellen zur Erteilung der amtlichen Zulassung geschaffen.



Kompetente Objektbetreuung

Erfahrene Fachberater der kundennahen Vertriebsorgani-sation begleiten Sie von der Objektplanung über die tech-nische Klarstellung bis hin zur Bauabnahme.

Die fachgerechte Montage garantieren erfahrene Hörmann Monteure und das in Seminaren geschulte Fachpersonal der Hörmann Partner.

Hörmann Objektürenprogramm

Für jede Anforderung die passende Lösung





Stahltüren

Von robusten Stahl-Innentüren über sichere Wohnungsabschlusstüren bis hin zu thermisch getrennten Außentüren bietet Hörmann ein großes Programm mit vielfältigen Farb- und Ausstattungsvarianten.



Stahl-Objektüren

Sie zeichnen sich durch eine durchgängige, identische Optik aus. Der Vorteil für Architekten und Bauherren: Türen unterschiedlicher Funktionsanforderungen, die in der gleichen Gebäudeebene eingebaut sind, passen perfekt zueinander.



Vollverglaste Rohrrahmenelemente und Automatik-Schiebetüren

Hörmann Feuer- und Rauchschutztüren und -verglasungen aus Stahl und Aluminium überzeugen durch zertifizierte Sicherheit, die perfekte Funktion und eine hundertprozentig gleiche Türansicht in den Systemen T30, T60, T90. Mit Hörmann Automatik-Schiebetüren verbinden Sie die Transparenz von Rohrrahmenelementen mit den Anforderungen an Brandschutz oder für barrierefreies Bauen. Mit diesem Programm bietet Hörmann ein durchgängig stimmiges Brandschutz-Konzept für anspruchsvolle architektonische Lösungen im Objektbau.



Durchblickfenster

Hörmann Durchblickverglasungen werden als Fenster oder raumhohe Elemente für mehr Licht und besseren Sichtkontakt eingesetzt. Durchblickverglasungen erhalten Sie für Anforderungen wie Wärmedämmung, Schall- und Strahlenschutz sowie in feuerhemmenden F30 und feuerbeständigen F90 Varianten. Sprossenaufteilung, Aussparung und Schrägen ermöglichen auch individuelle Lösungen.

Nachhaltig produziert

Für zukunftsweisendes Bauen



Nachhaltig dokumentiert und bestätigt durch das ift in Rosenheim

Hörmann hat sich die Nachhaltigkeit durch eine Umwelt-Produktdeklaration (EPD)* nach ISO 140425 vom Institut für Fenstertechnik (ift) in Rosenheim bestätigen lassen.

Grundlage für die Prüfung sind die Product Category Rules (PCR) Türen und Tore der ift Rosenheim GmbH Ausgabe PCR-TT-0.1.

Die umweltschonende Produktion wurde durch eine Ökobilanz nach DIN ISO 14040 / 14044 für alle Türen bestätigt.

Nachhaltig produzierte Stahl- und Edelstahl-Objekttüren von Hörmann

- **Umweltschonende Produktion**
Z. B. werkseitige Pulverbeschichtung ohne Lösungsmittel, die bauseits mit einer Vielzahl von VOC-armen Lacken oder Grundierungen endbehandelt werden kann.
- **Regionale Rohstoffe**
Der Großteil der eingesetzten Rohstoffe wird aus Deutschland und Zentraleuropa bezogen.
- **Langlebige, wartungsarme Produkte**
Geprüft im Funktionstest

Nachhaltiges Bauen mit der Kompetenz von Hörmann

Hörmann hat große Erfahrung durch zahlreiche Objekte für nachhaltiges Bauen sammeln können. Mit diesem Know-how unterstützen wir auch Ihre Vorhaben.

Architektenprogramm

Mehr als 9000 Zeichnungen für über 850 Produkte



Das Architektenprogramm

Durch die moderne, nutzerfreundliche Oberfläche können Sie noch einfacher mit Hörmann Produkten planen. Eine klare Bedienstruktur über Dropdown-Menüs und Symbole sowie die Suchfunktion bieten Ihnen einen schnellen Zugriff auf Ausschreibungstexte und Zeichnungen (DWG und PDF-Format) von über 850 Hörmann Produkten. **Darüber hinaus stellen wir Ihnen von vielen Produkten die BIM-Daten für den Building Information Modeling Prozess zur effizienten Planung, Entwurf, Konstruktion und Verwaltung von Gebäuden bereit.** Fotos und fotorealistische Darstellungen ergänzen die Informationen vieler Produkte.



Das Architektenprogramm steht Ihnen als Web-Version unter www.architektenprogramm.hoermann.de oder zum kostenlosen Download unter www.hoermann.de/architekten zur Verfügung.

Die Vorteile auf einen Blick

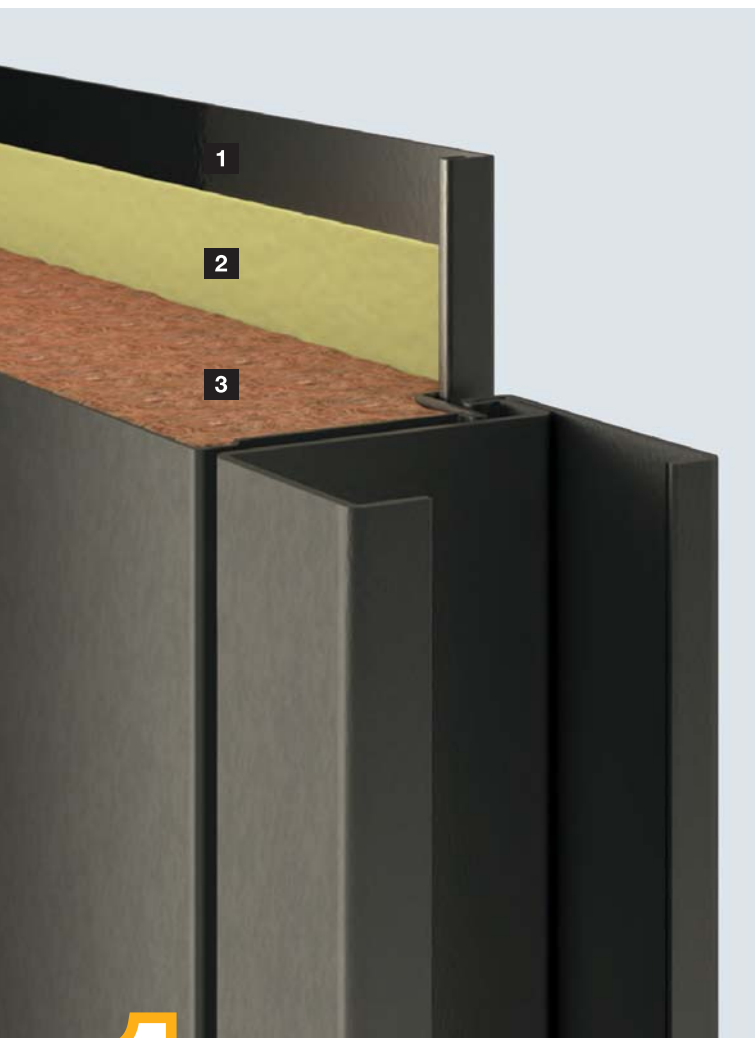
- Ausschreibungstexte und Zeichnungen (DWG und PDF-Format) für über 850 Hörmann Produkte
- moderne, nutzerfreundliche Oberfläche
- klare Bedienstruktur mit Suchfunktion
- On- und Offline-Version



Wir sind Mitglied des Fachverbands Bauprodukte digital im Bundesverband Baustysteme e.V.

Gute Gründe für Hörmann

Hochwertige Türkonstruktion für anspruchsvolle Architektur



1

Vollflächig und planeben verklebte Türkonstruktion

Das **62 mm Türblatt** der Stahl- und Edelstahl-Objektüren STS / STU erhalten Sie als **stumpfe oder Dickfalz-Ausführung**. Die vollflächig und planeben verklebte Verbundkonstruktion erhöht die Flügelsteifigkeit deutlich und die Türen schließen mit einem satten Klang.

Türaufbau

- 1 Stahl- oder Edelstahlblech
- 2 vollflächige Verklebung
- 3 Brandschutzeinlage

2

Elegante Systemansicht in allen Funktionen

Hörmann Stahl- und Edelstahl-Objektüren überzeugen durch ihre ansichtsgleiche Türansicht in allen Funktionen und in allen Kombinationen mit Eck-, Block- oder Umfassungszargen. So entsteht in Ihrem Objekt eine **harmonische Türansicht mit hochwertigen Details** wie dem flächenbündigen Übergang der Türflügel bei 2-flügligen Türen oder dem flächenbündigen Übergang zum Oberteil. Durch die einheitliche Türblattstärke von 62 mm haben sie **bei jeder Funktion eine gleichwertige Türkonstruktion**. Weiterhin wird dadurch die Planung der Wandöffnungen und der Durchgangsbreiten sehr einfach.



3

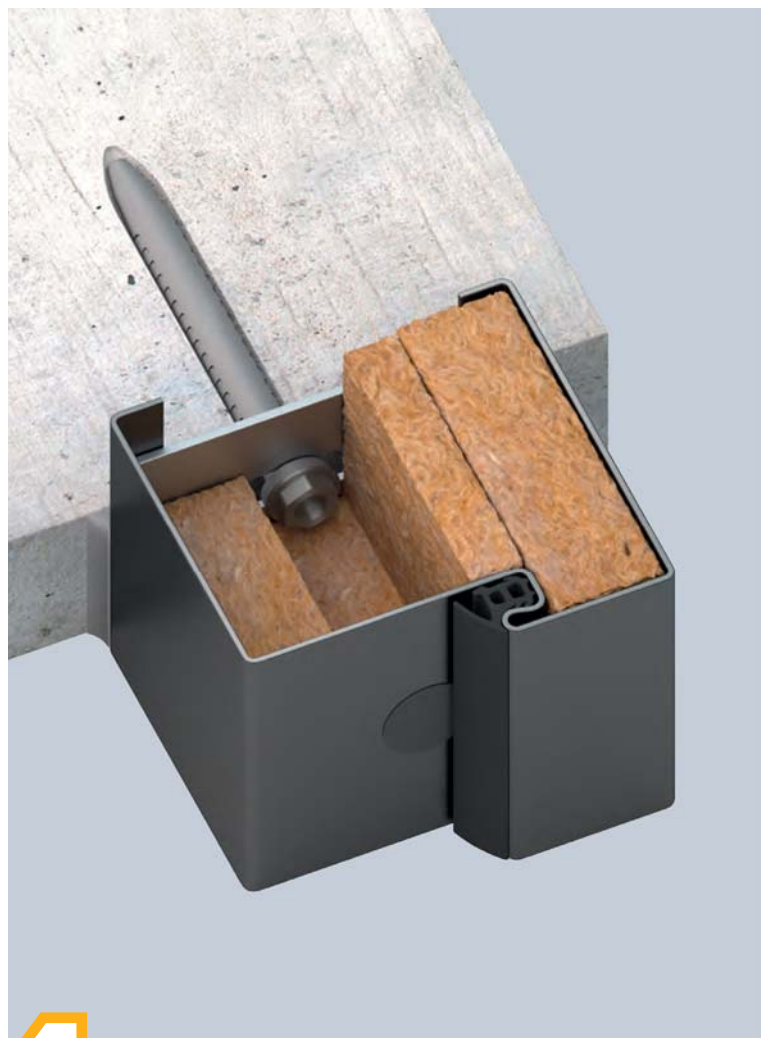
Hochwertige Oberflächen in Farbe oder Edelstahl

Edelstahlausführung

STS / STU Objektüren erhalten Sie auch als Edelstahltüren in V2A, 1.4301 mit 240 K Körnung und optional V2A kreismattiert und V4A, 1.4571 Edelstahl-Qualitäten für die Anwendung in der Lebensmittel- oder Pharmaindustrie.

Beschichtung auf Wunsch

Optional erhalten Sie die STS / STU Türen in 7 Vorzugsfarben, in RAL nach Wahl sowie in NCS Sonderfarben beschichtet.



4

Montage ohne Mörtel bei Feuerschutztüren

Die hochwertigen Zargen für die **T30 / EI_{2,30} und T90 / EI_{2,90} Stahl- und Edelstahl-Feuerschutztüren STS / STU** sind werkseitig mit Mineralwolle hinterfüllt und können somit schnell und sauber ohne Vermörtelung eingebaut werden. Saubere Oberflächen ohne Verschmutzungen oder Beschädigung sind dadurch gewährleistet. Besonders vorteilhaft ist dies bei Edelstahlzargen oder pulverbeschichteten Zargen sowie beim nachträglichen Einbau z. B. bei der Renovierung.

Gute Gründe für Hörmann

Hochwertige Türkonstruktion für anspruchsvolle Architektur



5

Heute für die Zukunft entwickelt

Die Stahl- und Edelstahl-Objekttüren STS / STU sind gemäß den europäischen Brandschutz-Anforderungen der **Produktnorm EN 16034** konstruiert **sowie nach DIN 4102 und EN 1634 geprüft**. Das bedeutet für Sie: Nach Harmonisierung der Produktnorm EN 16034 ersetzt diese die landesspezifischen Zulassungen. **Für die Planung Ihrer Brandschutzabschlüsse gelten nur noch diese eine Europa-Norm** sowie ggf. landesspezifische Anforderungen.

6

Innen- und Außentüren

An Innen- und Außentüren werden unterschiedliche Anforderungen an Brandschutz und Leistungseigenschaften, wie z. B. Windlast oder Schlagregendichtigkeit gestellt. Die **Brandschutzfunktionen von Innentüren unterliegen einer Prüfung nach DIN 4102 und EN 1634**. Außentüren schließen hingegen eine Maueröffnung am Gebäude. Da sie in der Regel Kontakt mit Wind und Wetter haben, werden die **Leistungseigenschaften nach EN 14351-1** geprüft. In der Funktion als Brandschutztür ist zusätzlich die Produktnorm EN 16034 „Fenster, Türen und Tore mit Feuer- / Rauchschatzeigenschaft“ erforderlich.



7

Haupt- und Nebenfunktionen

Zusätzlich zur Haupteigenschaft der Stahl- und Edelstahltüren STS / STU (z. B. Feuerschutz) können die Funktionen **je nach individuellen Anforderungen erweitert werden**. Ihnen stehen zahlreiche zusätzliche Leistungseigenschaften zur Verfügung. Statten Sie z. B. Ihre Feuerschutz-tür optional mit einbruchhemmender RC 2 oder RC 3 Sicherheitsausstattung aus.

8

Barrierefreie Zugänge

Hörmann **Automatik-Drehflügeltüren ermöglichen barrierefreie Durchgänge** und sind universell einsetzbar. Unsere Objekt-türen erhalten Sie auf Wunsch bereits ab Werk mit einem entsprechenden Antrieb ausgestattet. Sie können die Automatik-Tür ganz bequem über einen Taster, Radar- oder Bewegungsmelder oder durch **Hörmann Bedienelemente mit BiSecur Funktechnik**, wie z. B. dem komfortablen Handsender, bedienen. Auch ist eine Tür-ausstat-tung mit einem barrierefreien Obentürschließer möglich, der eine Türöffnung mit wenig Kraft-aufwand ermöglicht.



Der geprüfte Einbruchschutz unserer Stahl- und Edelstal-Objekt-türen STS/ STU wird auch von den polizeilichen Beratungsstellen empfohlen.

Die Stahl- und Edelstahl-Objekttüren STS / STU

62 mm dickes Türblatt in stumpfer und Dickfalz-Ausführung



Die abgebildete Tür verfügt über eine Sonderausstattung.

1 Falzausführungen

Die **stumpfe STS-Ausführung** eignet sich besonders für anspruchsvolle Architektur. Kombiniert mit den Blockzargen 62 / 55 oder 62 / 75 entsteht eine beidseitige Flächenbündigkeit von Türblatt und Zarge. Die **Dickfalz-Ausführung STU** empfiehlt sich für Funktionsbereiche und bei einbruchhemmenden Türen (RC 2, RC 3). Zusammen mit der Doppelfalz-Zargen-Ausführung entsteht eine einseitig flächenbündige Türansicht.

2 Verglasungen

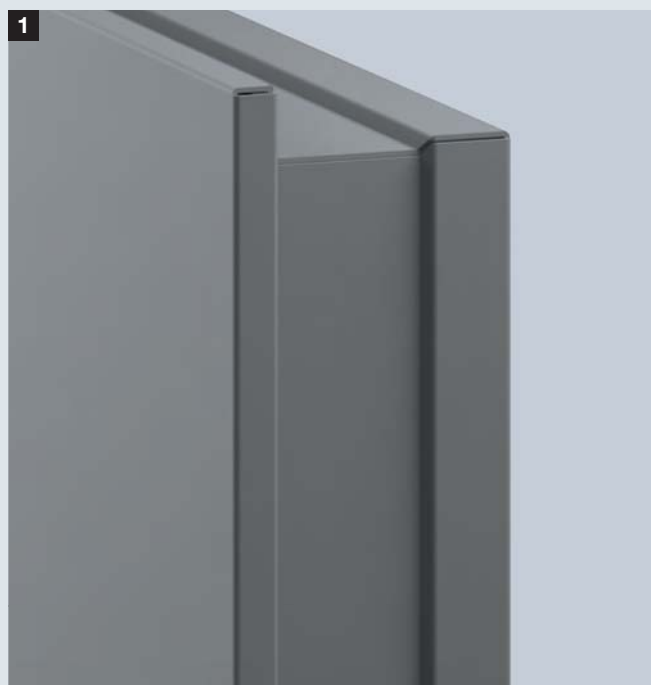
Die Hörmann Stahl- und Edelstahl-Objekttüren können Sie optional mit verschiedenen Verglasungsvarianten ausstatten. Der aufgesetzte Standard-Verglasungsrahmen besteht durch bandseitig nicht sichtbare Verschraubungen. Optional erhalten Sie auch die architektonisch hochwertigen stumpfen Verglasungsprofile sowie flächenbündige Verglasungen speziell für Reineräume. Alle Verglasungsprofile sind in Stahl und Edelstahl lieferbar.

3 Schloss

Serienmäßig sind Hörmann Stahl- und Edelstahl-Objekttüren mit einem Einsteckschloss mit Wechsel PZ gelocht nach DIN 18250 und Edelstahlstulp ausgestattet. Einbruchhemmende RC 3 Türen enthalten ein Mehrfach-Verriegelungssystem. Bei 2-flügligen Türen ist der Standflügel je nach Funktion oben und unten mit einem Klappkant- oder Falztreibriegel gesichert.



STS: Stumpf



STU: Dickfalz



4 Drückergarnitur

Die Stahl- und Edelstahl-Objekttüren STS / STU sind serienmäßig mit einer FS-Rundgriff-Drückergarnitur nach DIN 18273 in Schwarz (Polypropylen) mit Rundrosetten und festdrehbar gelagertem Drücker ausgestattet. Optional erhalten Sie die Drückergarnitur auch in Edelstahl oder können Objekt-Drückergarnituren bzw. -Kurzschildgarnituren mit Kugellager einsetzen. Einbruchhemmende Türen werden mit einer Edelstahl-FS-Sicherheitswechselgarnitur mit Kugellager und Ziehschutz nach DIN 18257, Klasse ES1 (mit Kurzschild) bzw. ES2 (mit Langschild) geliefert.

5 Schließmittel

Feuer- und Rauchschutztüren sind grundsätzlich selbstschließend ausgestattet. Bei 1-flügligen Türen erfolgt dies standardmäßig mit dem exklusiven Gleitschienen-türschließer HDC 35 und bei 2-flügligen Türen mit dem TS 5000. Abhängig von Größe, Ausstattung, Nutzung oder Einbau erhalten Sie auch Türen mit Federband, Gestängetürschließer, Gleitschientürschließer mit Schließfolgeregler oder verdeckt liegende integrierte Türschließer für eine hochwertige Türansicht. Alternativ liefern wir den Schließkörper und die Gleitschiene in Edelstahl-Optik sowie den Schieber in Edelstahl V2A. Weitere Schließsysteme finden Sie auf den Seiten 54 und 55.

6 3D-Bänder

Serienmäßig sind die STS / STU Türen in RAL 9002 grundiert und mit verzinkten 3D-Rollenbändern ausgestattet. Für optisch hochwertige Ansprüche bieten sich Edelstahl-Rollenbänder oder verdeckt liegende Bänder bei stumpfen STS-Türen an. Bei farbigen Türen in RAL nach Wahl oder bei Vorzugsfarben erhalten Sie Edelstahl-Rollenbänder in Standard.

Optimal 3D einstellbar

Alle Bandsysteme sind dreidimensional einstellbar und eignen sich besonders gut für das feine, auch nachträgliche Justieren der Tür. Damit können Sie geringfügige Montage-Toleranzen ausgleichen.

7 Sicherungsbolzen

Bei Feuer- und Rauchschutztüren und bei Mehrzwecktüren im Außenbereich sorgen serienmäßig zwei Stahl-Sicherungsbolzen auf der Bandseite für zusätzliche Stabilität. Türen in einbruchhemmender Ausführung nach DIN EN 1627 sind bandseitig je nach Widerstandsklasse mit bis zu 7 massiven Stahl-Sicherungsbolzen je Türflügel gegen Aushebeln gesichert. Edelstahltüren erhalten serienmäßig Sicherungsbolzen in Edelstahl.



Exklusiver Gleitschientürschließer HDC 35 (1-flüglige Türen) oder TS 5000 (2-flüglige Türen)



Gestängetürschließer für 1-flüglige und 2-flüglige Türen



Integrierte Türschließer ITS 96 für 1-flüglige und 2-flüglige Türen



3D-Band, verzinkt (Standard)



3D-Band, verdeckt liegend (optional)



3D-Edelstahl-Rollenband (optional)



Sicherungsbolzen

Oberflächen und Farben

Verzinkt grundiert, beschichtet in Farbe oder Edelstahl

Oberflächen und Farben

Türblätter und Zargen werden serienmäßig verzinkt oder verzinkt mit Pulvergrundbeschichtung in Grauweiß RAL 9002 geliefert. Alternativ erhalten Sie die Oberflächen auch in 7 Vorzugsfarben, in RAL nach Wahl sowie NCS Sonderfarben beschichtet. Alle Vorzugsfarben sind auch im Sofortprogramm lieferbar.

Verzinkte Ausführung



Edelstahl-Ausführung

Für optisch hohe Ansprüche, Hygieneanforderungen oder Betriebsraumtüren erhalten Sie die STS / STU Türen in vielfältigen Edelstahlausführungen. Wählen Sie abhängig von der Funktion aus V2A oder V4A Edelstahl sowie aus den Oberflächen:



1 Duploschliff

Die Oberfläche wird zunächst geschliffen, K240, anschließend durch Bürsten veredelt und verfeinert.

2 Kreisschliff

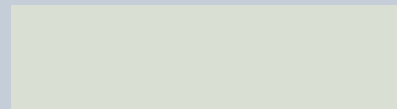
Kreisförmige Linien zeichnen diese kreismattierte Oberfläche aus.

3 Streifenschliff

Feine senkrechte Linien ergeben eine harmonische Oberflächenansicht.



Grundierung



Grauweiß

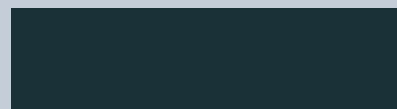
RAL 9002

7 Vorzugsfarben



Feuerrot

RAL 3000



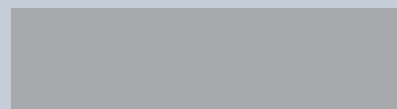
Anthrazitgrau

RAL 7016



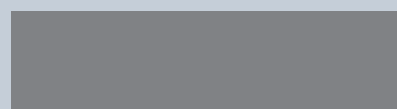
Lichtgrau

RAL 7035



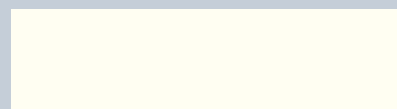
Weißaluminium

RAL 9006



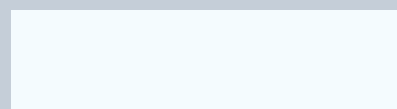
Graualuminium

RAL 9007



Reinweiß

RAL 9010



Verkehrsweiß

RAL 9016



RAL nach Wahl

Optional liefern wir alle Türen auch in RAL nach Wahl, Metallic-Farben oder NCS-Farbtönen.

Alle Farbangaben in Anlehnung an RAL.

Die hochwertigen DryTec Zargen empfehlen sich besonders bei Edelstahl- und pulverbeschichteten Feuerschutztüren sowie bei der Montage in Sichtmauerwerk. Werkseitig sind die DryTec Zargen mit Mineralwolle hinterfüllt und können somit schnell und sauber ohne Vermörtelung eingebaut werden. Saubere Oberflächen ohne Verschmutzungen oder Beschädigung sind dadurch gewährleistet und ein aufwendiges nachträgliches Lackieren ist nicht erforderlich. Die Fuge zwischen Mauerwerk und Zarge wird mit Acryl versiegelt. Bei größeren Fugen (> 5 mm) muss lediglich der Zwischenraum zusätzlich mit handelsüblicher feuerbeständiger Mineralwolle hinterfüllt werden.



Eckzarge 40 Standard (Abbildung links)

- keine Stemmarbeiten für die Zargenbauteile notwendig
- schneller und sauberer Einbau
- Spiegelbreiten 60 mm Bandseite bzw. 40 mm Bandgegenseite

Eckzarge 20 Individuell

- erhöhte lichte Durchgangsbreite
- minimale Spiegelbreiten 40 mm Bandseite bzw. 20 mm Bandgegenseite
- weitere flexible Spiegelbreiten möglich



Blockzarge 85 (Abbildung links), Blockzarge 95

- Ausführung mit Spiegelbreite 55 mm oder 75 mm
- einseitige Flächenbündigkeit bei stumpfen Türen (STS)
- flächenbündige Wandmontage durch optionales, patentiertes Befestigungsmaterial

Blockzarge 105 / 100

- 85 mm breiter Spiegel (für 90°-Öffnungen im Flurbereich)
- für Türen mit Antriebsausstattung
- einseitige Flächenbündigkeit bei stumpfen Türen (STS)
- flächenbündige Wandmontage durch optionales, patentiertes Befestigungsmaterial



Blockzarge 62 / 55 (Abbildung links)

- beidseitige Flächenbündigkeit bei stumpfen Türen (STS)
- flächenbündige Wandmontage durch optionales, patentiertes Befestigungsmaterial

Blockzarge 62 / 75

- 60 mm breiter Spiegel (für 90°-Öffnungen im Flurbereich)
- beidseitige Flächenbündigkeit bei stumpfen Türen (STS)
- flächenbündige Wandmontage durch optionales, patentiertes Befestigungsmaterial



Umfassungszarge 40 (Abbildung links)

- Profilbreiten bis 400 mm
- Sonderzargen mit Schattennut für individuelle Optik
- mit Doppelfalz für höhere Schalldämmung (bis zu 42 dB)

2-schalige Umfassungszarge 60

- Profilbreiten bis 400 mm
- in der Gehrung verschweißt
- in der Dichtungsnut unsichtbar geteilt
- für die Renovierung und den nachträglichen Einbau

Zargenausführungen aus Stahl und Edelstahl

Das große Programm für individuelle Einbausituationen

Das Hörmann Zargensystem garantiert einen stabilen Wandanschluss für eine optimale und dauerhafte Türfunktion.

Unsere Zargenvarianten

- Eckzarge 40 Standard
- Eckzarge 20 Individuell
- Blockzarge 62 / 55 oder 62 / 75
- Blockzarge 85 / 55 oder 85 / 75
- Blockzarge 95 / 55 oder 95 / 75
- Blockzarge 105 / 100
- Umfassungszarge
- Umfassungszarge, 2-schalig
- Doppelfalzzarge für flächenbündige Türansicht bei RC 2, RC 3 Sicherheitstüren
- Rahmenezarge (nur für MZ-Türen)
- Paneelwandzarge für den Hallenbau
- Sonderzargen mit angekanteter Schattennut für individuelle Optik

Die Vorteile auf einen Blick

- Blechstärke 1,5 mm bzw. 2,0 mm bei Blockzargen (62 / 55 mm und 62 / 75 mm)
- optional mit Bodeneinstand 30 mm
- Hörmann Dichtungsnut (außer bei Blockzargen 62 / 55 mm und 62 / 75 mm)
- serienmäßig verzinkt und pulvergrundbeschichtet in Grauweiß (ähnlich RAL 9002)
- optional in 7 Vorzugsfarben, in RAL nach Wahl, in NCS Sonderfarben oder in Edelstahl
- schnelle und einfache Dübelmontage durch Befestigungslaschen inklusive Stahl-Futterstücken



3-teilige Zargen

in der Gehrung geteilt und montagefreundlich verpackt, zur einfachen Steck-Schraubmontage für Massiv- und Trockenbauwände

- Standard bei 1- und 2-flg. Stahltüren
- nicht lieferbar für Edelstahltüren und Sicherheitstüren



2-schalige Zargen

in der Dichtungsnut unsichtbar geteilt für die Renovierung und den nachträglichen Einbau

- optional für 1- und 2-flg. Stahltüren (3-teilig)
- optional für 1- und 2-flg. Edelstahltüren (in der Gehrung verschweißt)



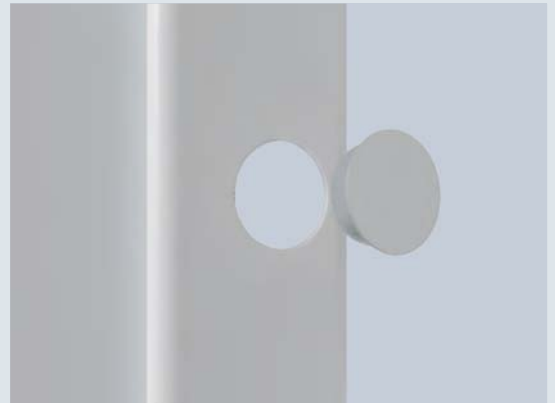
1-teilige Zargen

in der Gehrung verschweißt und geschliffen für Massivwände, Trockenbauwände und den wandbegleitenden Einbau

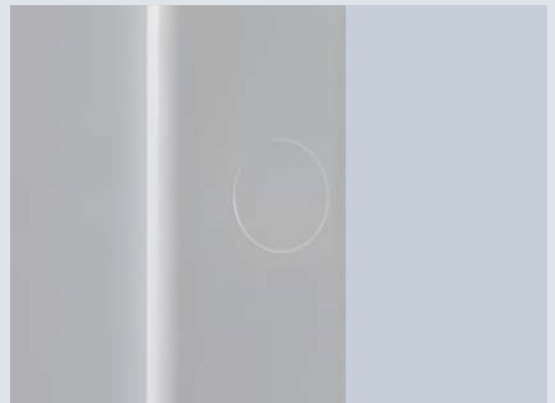
- Standard bei 1- und 2-flg. Edelstahltüren
- optional für 1- und 2-flg. Stahltüren
- lieferbar bis 2400 mm Türbreite

Flächenebene Abdeckkappen

Bei allen Zargen sorgen flächenebene Abdeckkappen für eine schöne Optik der Zarge. Bei grundierten Zargen und Zargen in Vorzugsfarben erhalten Sie die Abdeckkappen in der entsprechenden Zargenfarbe. Bei Zargen in RAL nach Wahl werden die Kappen in Schwarz und bei Edelstahlzargen in Edelstahlfarben geliefert.



Passgenaues Einsetzen in die Befestigungslöcher



Flächenbündiges Edelstahl-Schließblech mit Fallenjustierung und Kantenschutz

Stahl- und Edelstahltüren sind optional mit einem flächenbündigen Schließblech aus Edelstahl inkl. Fallenjustierung und Kantenschutz ausgestattet. Durch die Fallenjustierung kann die Schlossfalle optimal eingestellt werden. Der Kantenschutz schützt zudem die Grundierung oder Beschichtung wirkungsvoll. Türen, die für einen E-Öffner vorbereitet sind, verfügen über ein Leerrohr in der Zarge, womit der E-Öffner angeschlossen werden kann.



Dichtungsnut

Die Stahl- und Edelstahlzargen sind serienmäßig mit selbsthemmenden Dichtungen in der Zarge ausgestattet. Durch die spezielle Dichtungsnut ist kein Verkleben der Dichtungen notwendig. Das erleichtert eine spätere bauseitige Lackierung oder Wartung (außer bei Blockzargen 62 / 55 mm und 62 / 75 mm).



DryTec Zargen für Massivwände

Schneller und sauberer Einbau ohne Vermörtelung

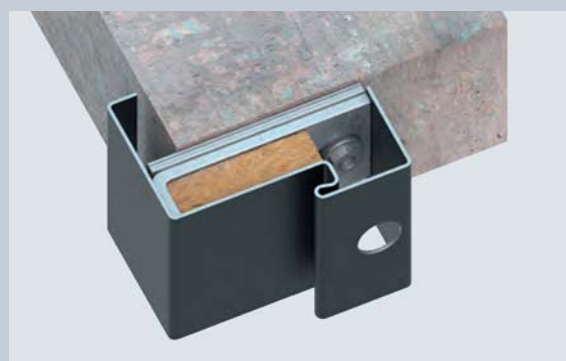
Montage
ohne Mörtel

DRYTEC
ZARGENSYSTEM

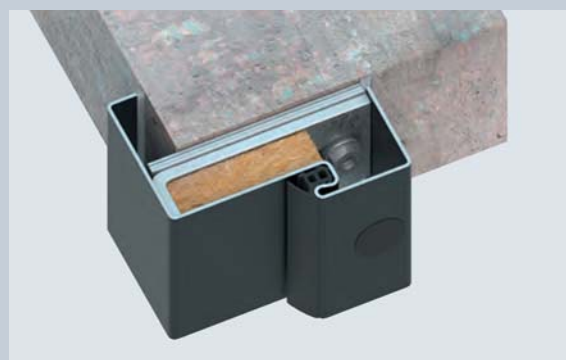
T30 T90



1. Zarge in die Öffnung stellen und ausrichten



2. Zarge verschrauben durch einfache Dübelmontage



3. Anschlussfugen versiegeln und Dübel-Befestigungslöcher abdecken

Montage leicht gemacht mit DryTec Zargen

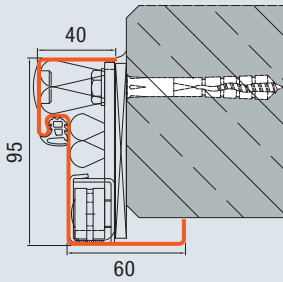
Die DryTec Zarge ist die ideale Lösung für eine einfache, schnelle und saubere Montage ohne Vermörtelung. Bei Feuerschutztüren bis T90 / EI₂90 ist die Zarge bereits werksseitig mit Mineralwolle hinterfüllt. Sie eignet sich sehr gut für den Einbau in Sichtmauerwerk, da das Risiko von Verschmutzungen und Beschädigungen an der Zarge und am Mauerwerk minimiert wird. Zudem sind bei der standardmäßigen Eckzarge 40 keine Stemmarbeiten für die Zargenbauteile notwendig. Auch der saubere Anschluss ans Sichtmauerwerk ist gewährleistet, da die Fuge zwischen Zarge und Mauerwerk mit Acryl versiegelt wird. Die DryTec Zarge kann auch nachträglich eingebaut werden und ist somit die ideale Zarge beim Bauen im Bestand.

Sanierungszarge STU 30-1 für Feuerschutztüren H8-5 und H8-1

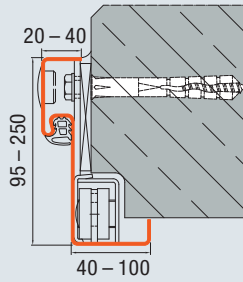
Die Sanierungszarge STU 30-1 (1) ist für die Montage über der bestehenden Zarge (2) von Feuerschutztüren (H8-5 und H8-1) konzipiert. Sie erhalten sie pulverbeschichtet in Verkehrsweiß RAL 9016 oder optional in RAL nach Wahl. Als optionale Türausstattung stehen das Sicherheitspaket RC 2 sowie eine absenkbare Bodenabdichtung zur Verfügung.



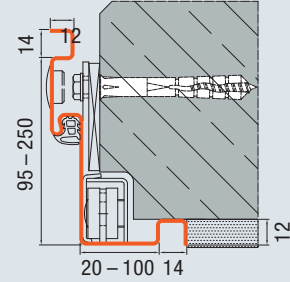
Vorteil der Eck- und Umfassungszarge 40: Keine Stemmarbeiten für die Zargeneinbauteile erforderlich



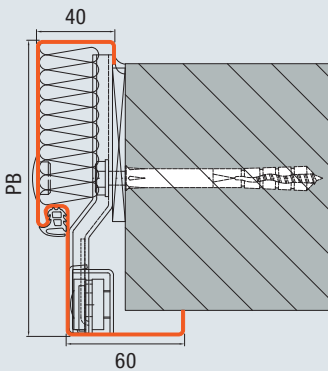
Eckzarge 40 Standard
Dübelmontage
Beton / Mauerwerk
(Standard)



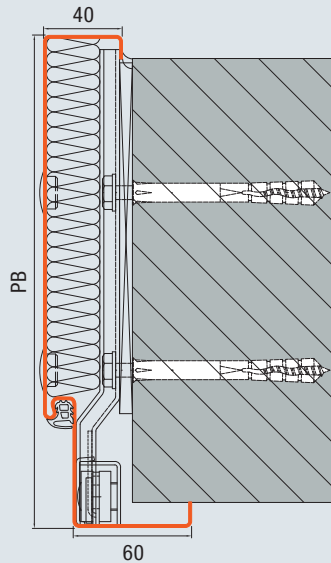
Eckzarge 20 Individuell
Dübelmontage
Beton / Mauerwerk



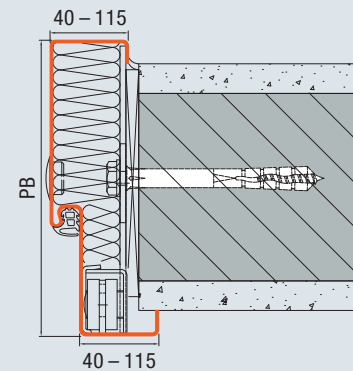
Eckzarge 20 Individuell
Dübelmontage
Beton / Mauerwerk
mit Option Schattennut



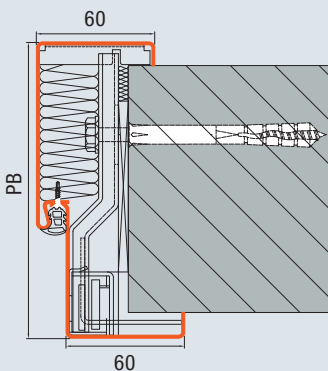
Umfassungszarge 60 Standard
Dübelmontage bis 250 mm Profilbreite
Beton / Mauerwerk
(Standard)



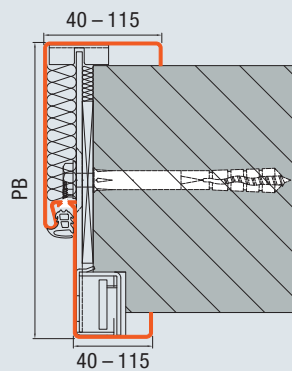
Umfassungszarge 60 Standard
Dübelmontage ab 250 mm Profilbreite
Beton / Mauerwerk
(Standard)



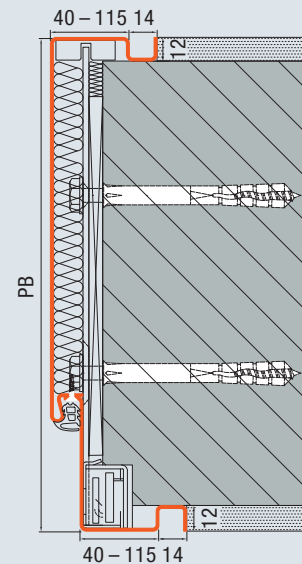
Umfassungszarge Individuell
Beton / Mauerwerk



2-schalige Umfassungszarge 60 Standard
Dübelmontage bis 250 mm Profilbreite
Beton / Mauerwerk
(Standard)



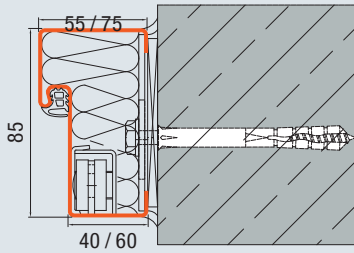
2-schalige Umfassungszarge Individuell
Dübelmontage
Beton / Mauerwerk
mit Option Schattennut



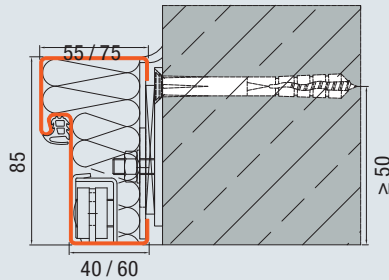
2-schalige Umfassungszarge Individuell
Dübelmontage ab 250 mm Profilbreite
Beton / Mauerwerk
mit Option Schattennut

DryTec Zargen für Massivwände

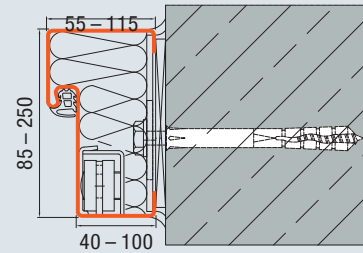
Schneller und sauberer Einbau ohne Vermörtelung



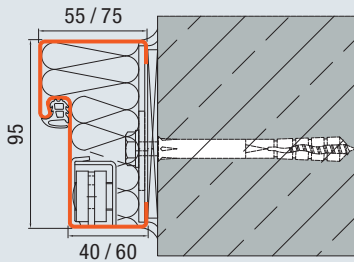
Blockzarge 85 / 55, 85 / 75
Dübelmontage
Beton / Mauerwerk
(Standard)



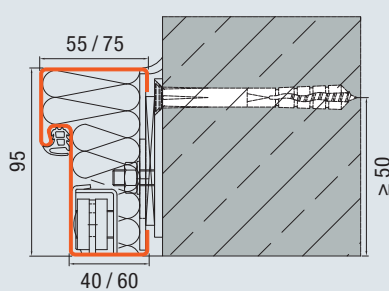
Blockzarge 85 / 55, 85 / 75
Dübelmontage, flächenbündige
Wandmontage, Bandseite
Beton / Mauerwerk



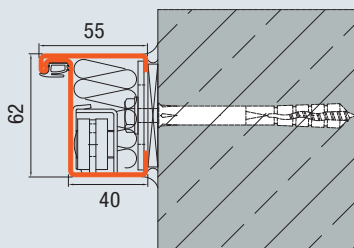
Blockzarge Individuell
Dübelmontage
Beton / Mauerwerk



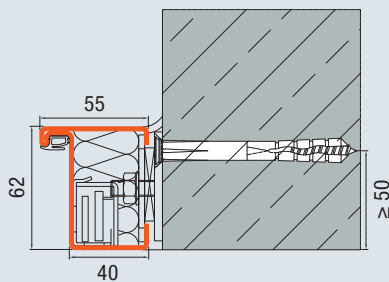
Blockzarge 95 / 55, 95 / 75
Dübelmontage
Beton / Mauerwerk
(Standard)



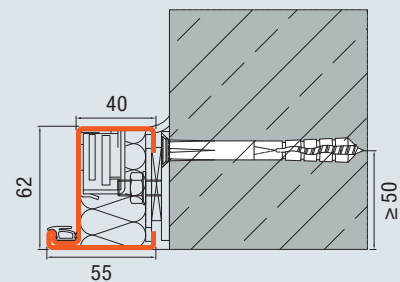
Blockzarge 95 / 55, 95 / 75
Dübelmontage, flächenbündige
Wandmontage, Bandseite
Beton / Mauerwerk



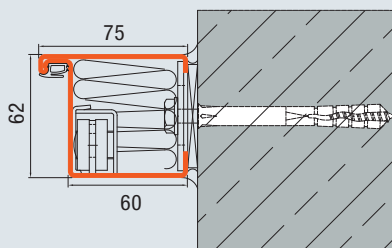
Blockzarge 62 / 55
Dübelmontage
Beton / Mauerwerk
(Standard)



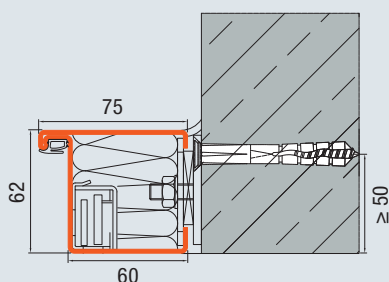
Blockzarge 62 / 55
Dübelmontage, flächenbündige Wandmontage,
Bandseite
Beton / Mauerwerk



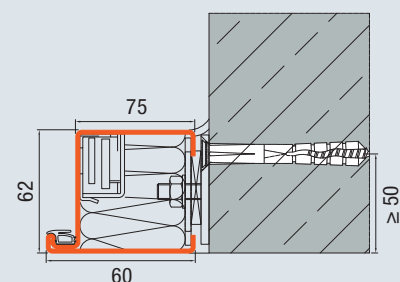
Blockzarge 62 / 55
Dübelmontage, flächenbündige Wandmontage,
Bandgegenseite
Beton / Mauerwerk



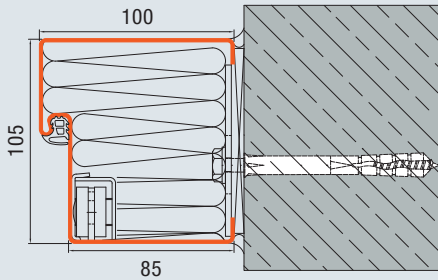
Blockzarge 62 / 75
Dübelmontage
Beton / Mauerwerk
(Standard)



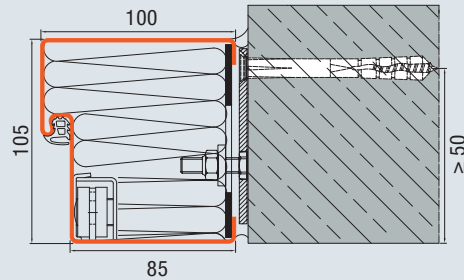
Blockzarge 62 / 75
Dübelmontage, flächenbündige
Wandmontage, Bandseite
Beton / Mauerwerk



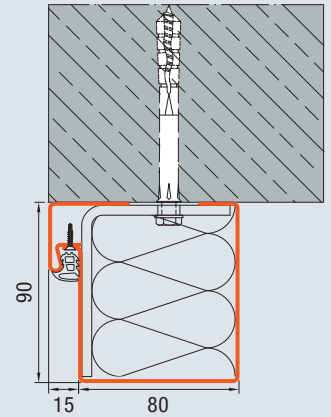
Blockzarge 62 / 75
Dübelmontage, flächenbündige
Wandmontage, Bandgegenseite
Beton / Mauerwerk



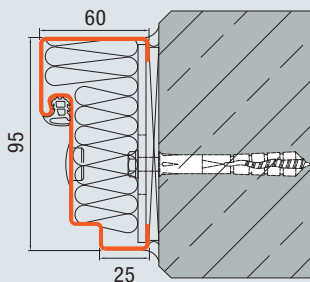
Blockzarge 105 / 100
 Dübelmontage
 Beton / Mauerwerk
 (Standard)



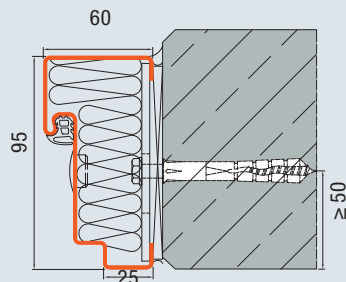
Blockzarge 105 / 100
 Dübelmontage,
 flächenbündige Wandmontage,
 Bandseite
 Beton / Mauerwerk



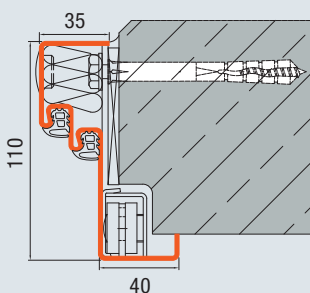
Rahmenzarge (nur für MZ-Türen)
 Dübelmontage
 Beton / Mauerwerk
 (Standard)



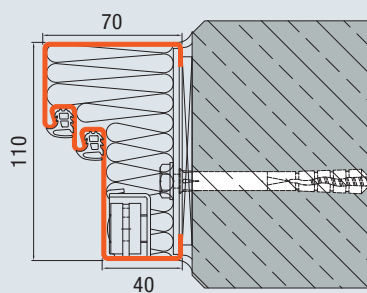
**Doppelfalz zarge für flächenbündige
 Dickfalz-Türen (STU)**
 Dübelmontage
 Beton / Mauerwerk
 (Standard)



**Doppelfalz zarge für flächenbündige
 Dickfalz-Türen (STU)**
 Dübelmontage,
 flächenbündige Wandmontage
 Beton / Mauerwerk



**Doppelfalz-Eckzarge für stumpfe Türen
 (STS) mit Schallschutz bis zu 42 dB**
 Dübelmontage
 Beton / Mauerwerk



**Doppelfalz-Blockzarge für stumpfe Türen (STS)
 mit Schallschutz bis zu 42 dB**
 Dübelmontage
 Beton / Mauerwerk

Alle Maße in mm

DryTec Zargen für Trockenbauwände

Schnelle und verdeckte Montage für Metall- und Holzständerwerk



2-schalige Umfassungszarge mit unsichtbarer Verschraubung

Das 2-schalige Umfassungssystem ist besonders für den nachträglichen Einbau geeignet. Die Verschraubung mit dem Ständerwerk erfolgt lediglich über 6 Befestigungspunkte (bei 1-flügligen Türen) mit jeweils einer Schraube. Zunächst wird nur das Eckzargen-Profil montiert. Bereits nach diesem Schritt kann das Türblatt eingestellt werden, damit es optimal an der Dichtung anliegt. Das ist besonders vorteilhaft bei Türen mit Rauchschutz, Schallschutz oder Wärmedämmung. Erst danach wird das Gegenzargen-Profil 2 montiert. Anschließend werden die beiden Zargen-Profile verdeckt in der Dichtungsnut verschraubt. Dabei wird die Schraube unsichtbar von der Türdichtung überdeckt. Die Fuge zwischen Wand und Zarge wird mit Acryl versiegelt.



1. Eckzargen-Profil der Zarge in die Öffnung stellen und ausrichten

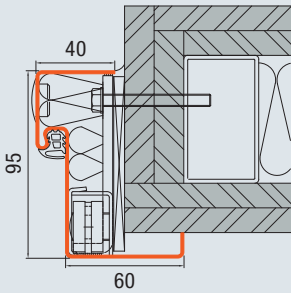


2. Eckzargen-Profil mit dem Ständerwerk verschrauben

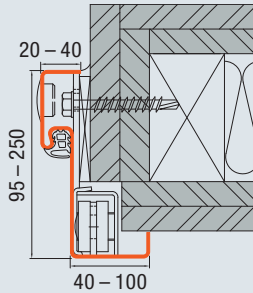


3. Gegenzargen-Profil der Zarge durch die Dichtungsnut mit Profil verschrauben und mit der Türdichtung überdecken

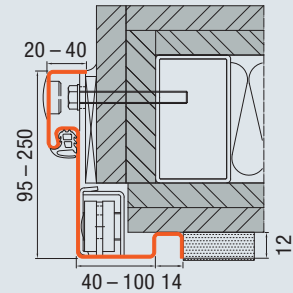
**Alle Trockenbau-Zargen sind für
Feuerschutztüren im Metall- und
Holzständerwerk geeignet**



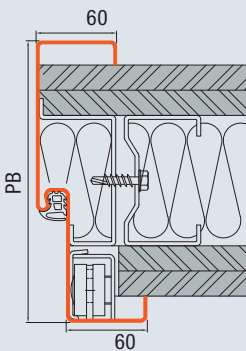
Eckzarge 40 Standard
Schraubmontage
(Abb. Metallständerwerk)



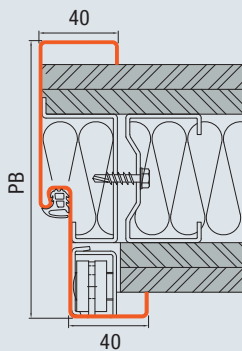
Eckzarge 20 Individuell
Schraubmontage
(Abb. Holzständerwerk)



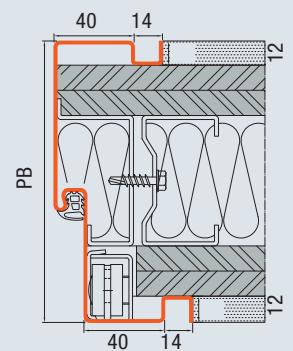
Eckzarge Individuell
Schraubmontage
mit Option Schattennut
(Abb. Metallständerwerk)



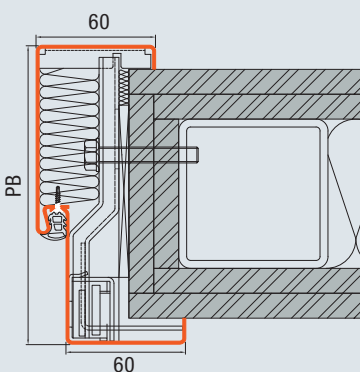
Umfassungszarge 60
für wandbegleitenden Einbau
(Abb. Metallständerwerk)



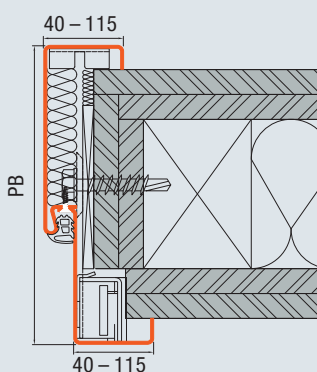
Umfassungszarge Individuell
für wandbegleitenden Einbau
(Abb. Metallständerwerk)



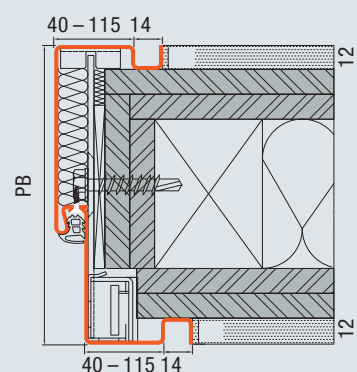
Umfassungszarge Individuell
für wandbegleitenden Einbau
mit Option Schattennut
(Abb. Metallständerwerk)



2-schalige Umfassungszarge 60 Standard
Schraubmontage
(Abb. Metallständerwerk)



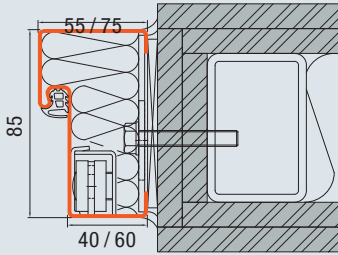
2-schalige Umfassungszarge Individuell
Schraubmontage
(Abb. Holzständerwerk)



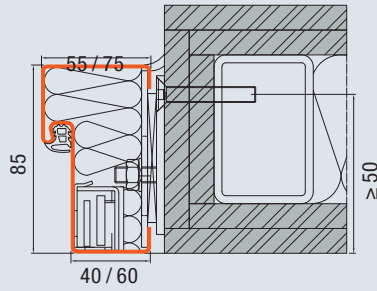
2-schalige Umfassungszarge Individuell
Schraubmontage
mit Option Schattennut
(Abb. Holzständerwerk)

DryTec Zargen für Trockenbauwände

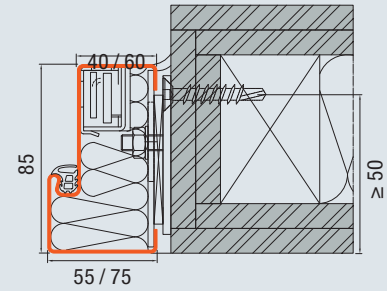
Schnelle und verdeckte Montage in Metall- und Holzständerwerk



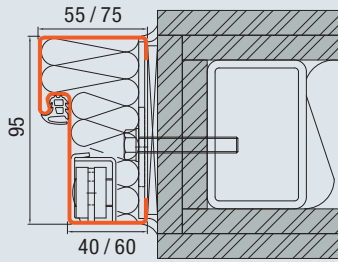
Blockzarge 85 / 55, 85 / 75
Schraubmontage
(Abb. Metallständerwerk)



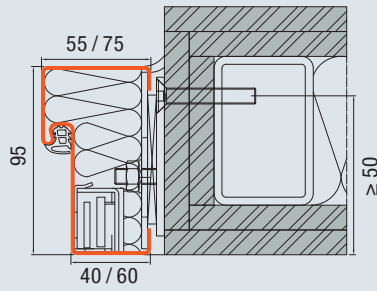
Blockzarge 85 / 55, 85 / 75
Schraubmontage,
flächenbündige Wandmontage,
Bandseite
(Abb. Metallständerwerk)



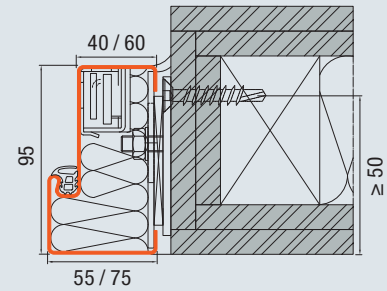
Blockzarge 85 / 55, 85 / 75
Schraubmontage,
flächenbündige Wandmontage,
Bandgegenseite
(Abb. Holzständerwerk)



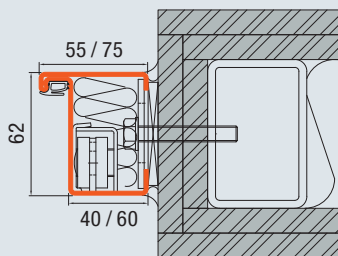
Blockzarge 95 / 55, 95 / 75
Schraubmontage
(Abb. Metallständerwerk)



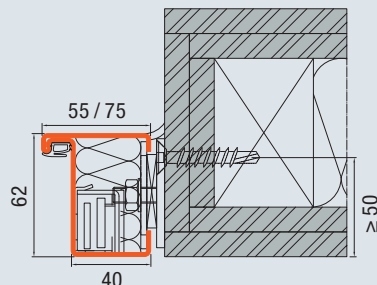
Blockzarge 95 / 55, 95 / 75
Schraubmontage,
flächenbündige Wandmontage,
Bandseite
(Abb. Metallständerwerk)



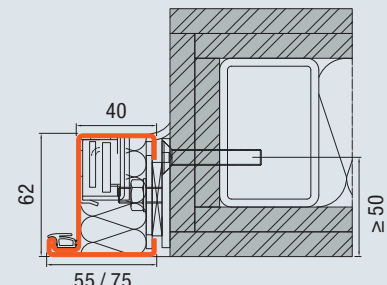
Blockzarge 95 / 55, 95 / 75
Schraubmontage,
flächenbündige Wandmontage,
Bandgegenseite
(Abb. Holzständerwerk)



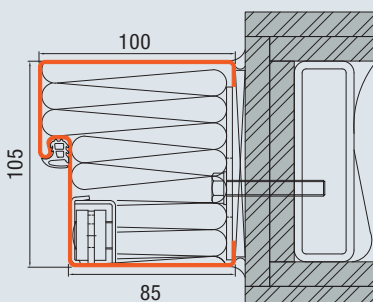
Blockzarge 62 / 55, 62 / 75
Schraubmontage
(Abb. Metallständerwerk)



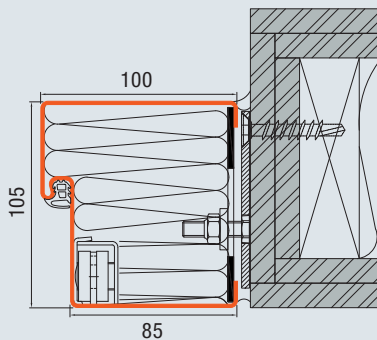
Blockzarge 62 / 55
Schraubmontage,
flächenbündige Wandmontage,
Bandseite
(Abb. Holzständerwerk)



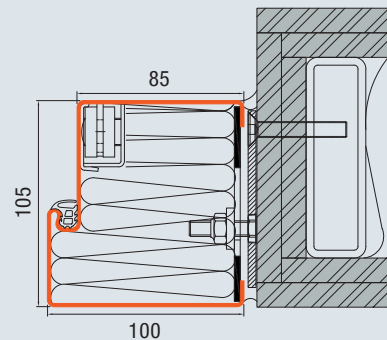
Blockzarge 62 / 55
Schraubmontage,
flächenbündige Wandmontage,
Bandgegenseite
(Abb. Metallständerwerk)



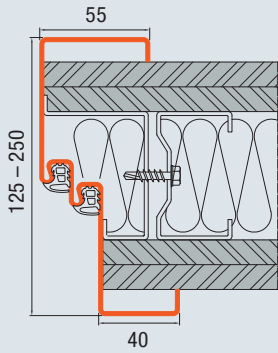
Blockzarge 105 / 100
Schraubmontage
(Abb. Metallständerwerk)



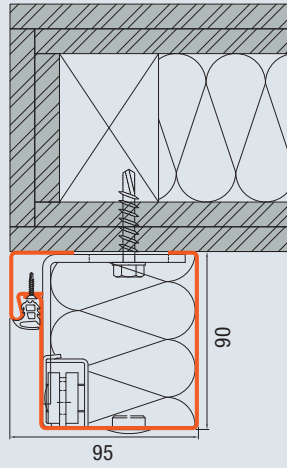
Blockzarge 105 / 100
Schraubmontage,
flächenbündige Wandmontage,
Bandseite
(Abb. Holzständerwerk)



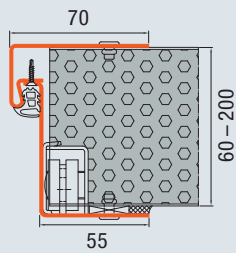
Blockzarge 105 / 100
Schraubmontage,
flächenbündige Wandmontage,
Bandgegenseite
(Abb. Metallständerwerk)



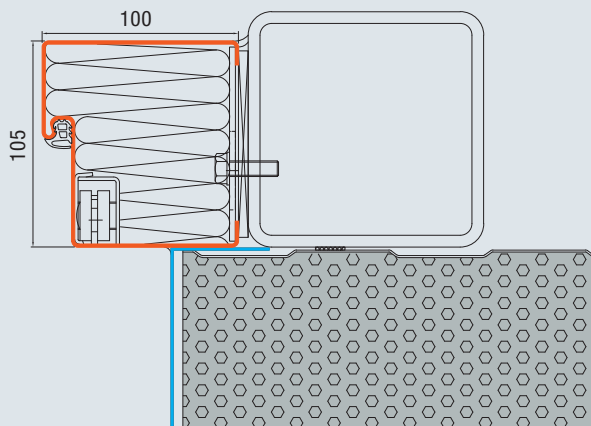
Doppelfalzzarge für stumpfe Türen (STS)
mit Schallschutz bis zu 42 dB
für wandbegleitenden Einbau
(Abb. Metallständerwerk)



Rahmenezarge (nur MZ-Türen)
Schraubmontage
(Abb. Holzständerwerk)



Paneelwandzarge (nur für MZ-Türen)
Nietmontage / Schraubmontage 80 / 100 mm
P4-Paneelwände, Mineralwoll-Paneelwände im
Innen- und Außenbereich (STS / STU-Türen)



Blockzarge 105 / 100
Schraubmontage für MZ-Außentüren
im Hallenbau

Passende Lösungen für Ihre Anforderungen

Feuerhemmend, rauchdicht, schalldämmend, einbruchhemmend

T30

EI₂30

T60

T90

EI₂90

RS

S₂₀₀

Feuer- und Rauchschutztüren

Rauch- und Brandschäden können fatale, lebensbedrohliche Folgen haben. Umso bedeutender ist eine sichere Ausstattung mit Feuer- und Rauchschutztüren. Gut, dass Sie sich auf die geprüften und bauaufsichtlich zugelassenen Hörmann Feuer- und Rauchschutztüren verlassen können.



dB

Schallschutztüren

Lärm mindert nicht nur die Konzentrationsfähigkeit, sondern kann Stress auslösen und dauerhaft krank machen. Deshalb ist es wichtig, den Lärm dort, wo er entsteht, so gut wie möglich zu dämmen. Hörmann Schallschutztüren tragen mit Schalldämmmaßen bis 61 dB ihren entscheidenden Beitrag dazu bei.



RC 2

RC 3

Sicherheitstüren

Sicherheit geht vor! Einbruchhemmende Türen von Hörmann werden seit 1999 nach den europäischen Normen DIN ENV 1627 bis 1630 geprüft und zertifiziert. 2-flügelige Sicherheitstüren in der Widerstandsklasse RC 3 mit Vollpanikfunktion nach EN 1125 sichern Ihre Notausgänge zuverlässig gegen Einbruchversuche.



MZ

Mehrzwecktüren

Für Lager oder Büro, für innen oder außen, mit oder ohne Sonderausstattung – das große Programm an Hörmann Mehrzwecktüren erfüllt die unterschiedlichsten Anforderungen.

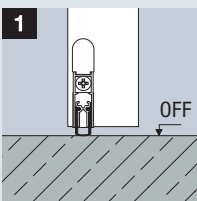


Türfunktionen im Überblick

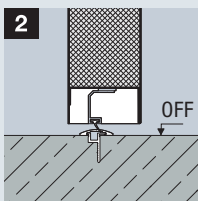
Einfache Planung der Wandöffnungen und Durchgangsbreiten durch 62 mm Türblattdicke in jeder Funktion

Türenbezeichnung	Feuerschutztüren				Rauchschutztüren		Sicherheitsstür	Mehrzwecktüren		Betriebsraumtür		Pendeltür
	STS 30	STU 30	STS 90	STU 90	STS	STU	STU	STS	STU	STS	STU	SPT MZ
	1- / 2-flg.	1- / 2-flg.	1- / 2-flg.	1- / 2-flg.	1- / 2-flg.	1- / 2-flg.	1- / 2-flg.	1- / 2-flg.	1- / 2-flg.	1-flg.	1-flg.	1- / 2-flg.
Innentüren	Seite	30 – 33	30 – 33	34 – 35	34 – 35	38 – 39	38 – 39	40, 41	42 – 44	42 – 44	45	46, 47
Vollflächig verklebte Verbundkonstruktion		■	■	■	■	■	■	■	■	■	■	■
Stumpfe Ausführung		■		■		■			■		■	
Dickfalz-Ausführung			■		■		■	■		■		■
T30 T30 Feuerhemmend		■	■					●				
El₂30 El ₂ 30 Feuerhemmend		■	■					●				
T90 T90 Feuerbeständig				■	■			●				
El₂90 El ₂ 90 Feuerbeständig				■	■			●				
S₂₀₀ Rauchdicht		●	●	●	●	■	■	●	●	●	●	●
RS Rauchdicht		●	●	●	●	■	■	●	●	●	●	●
dB Schalldämmend		●	●	●	●	■	■	●	●	●		
RC 2 Einbruchhemmend RC 2			●		●			■		●		●
RC 3 Einbruchhemmend RC 3			●		●			■		●		
MZ Mehrzwecktür									■	■		■
MZA Betriebsraumtür											■	■
Einsatz in Außenwänden												
Außentüren	Seite									48, 49		
RC 2 Einbruchhemmend RC 2										●		
RC 3 Einbruchhemmend RC 3										●		
MZ Mehrzwecktür										■		

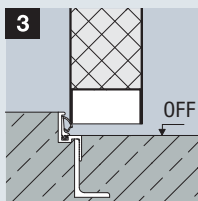
Untere Türabschlüsse



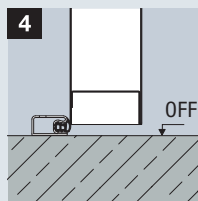
1 Absenkbare Bodendichtung



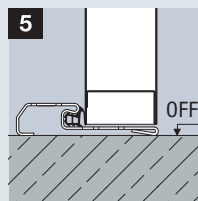
2 Aluminium-Abschlussprofil mit Dichtung



3 Anschlagsschiene mit Dichtung



4 Aufgesetzte Anschlagsschiene mit Dichtung



5 Edelstahl-Anschlagsschiene in der Zarge integriert

■ Hauptfunktion – serienmäßig
● Zusatzfunktion – bei entsprechender Ausstattung
○ Optionale Ausstattung

ThyssenKrupp Quartier, Essen
Architekten: JSWD Architekten, Köln



Hörmann Produkte

- Flächenbündige
T30 / EI,30 Feuerschutztüren STS
- T30 Stahl-Rohrrahmentüren
HE 310 / 330 S-Line
- T30 Stahl-Feuerschutztüren H3

T30 / EI₂30 Stahl-Feuerschutztür STS 30 / STU 30

1- und 2-flügelig, Stumpf und Dickfalz-Ausführung



STS 30
Stumpf



STU 30
Dickfalz

Haupteigenschaft

T30

T30 / EI₂30
Feuerhemmend
mit Brandschutzeinlage

EI₂30

Zusätzliche Leistungseigenschaften

(bei entsprechender
Ausstattung,
siehe Seite 28)

RS

Rauchdicht
mit absenkbarer
Bodendichtung
(ohne Oberteil)

S₂₀₀

dB

Schalldämmend
bis zu 32 dB
mit absenkbarer
Bodendichtung

bis zu 42 dB
mit Doppelfalzzarge

RC2

Einbruchhemmend
RC 2 (STU 30)

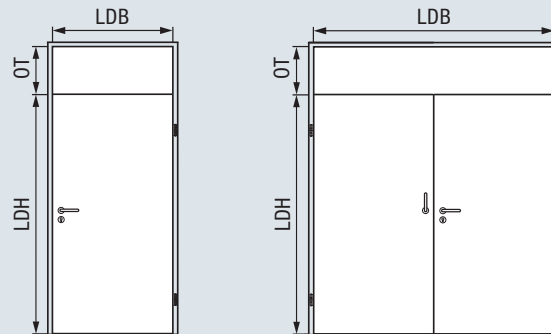
RC3

Einbruchhemmend
RC 3 (STU 30)

Zusatzausstattungen

Zargenausführungen Seite 16

Verglasungsvarianten Seite 50



Stahl-Feuerschutztür	1-flügelig	2-flügelig
Türblatt	62 mm	62 mm
Blechstärke	1,0 mm	1,0 mm
Falzausbildung	STS 30: Stumpf STU 30: Dickfalz	STS 30: Stumpf STU 30: Dickfalz

Einbau in

Mauerwerk	≥ 115 mm	≥ 115 mm
Beton	≥ 100 mm	≥ 100 mm
Gasbeton	≥ 200 mm	≥ 200 mm
Ständerwände	≥ 100 mm	≥ 100 mm
Bekleidete Stahlstützen / -träger	≥ F60 A	≥ F60 A

STS 30 / STU 30 (verzinkt)	1-flügelig		2-flügelig	
	Breite	Höhe	Breite	Höhe
Lichtes Durchgangsmaß (LDB / LDH)	585 – 1300	1730 – 2800	1335 – 2600	1730 – 2800
Lichtes Durchgangsmaß Gangflügel			591 – 1309	
Höhe Oberteil (OT)		300 – 1000		300 – 1000
Rahmenaußenmaß Blockzarge	695 – 1530	1785 – 2915	1445 – 2830	1785 – 2915
Rahmenaußenmaß Blockzarge mit Oberteil		2030 – 3500		2030 – 3500
Baurichtmaß Eck- / U-Zarge	625 – 1380	1750 – 2840	1375 – 2680	1750 – 2840
Baurichtmaß Eck- / U-Zarge mit Oberteil		2030 – 3500		2030 – 3500

Rahmenaußenmaße:

Kleinstmaß in Kombination mit Blockzargen-Spiegelbreite 55 mm (z. B. 62 / 55, 95 / 55),
Eckzargen-Spiegelbreite 20 mm

Größtmaß in Kombination mit Blockzargen-Spiegelbreite 115 mm, Eckzargen-Spiegelbreite 40 mm,
Größenbereiche in den Ausführungen mit RC 2, RC 3, dB oder RS ggf. abweichend.

Die Angabe für das lichte Durchgangsmaß bezieht sich auf die Öffnung der Zarge.

Bei 90°-Öffnung des Flügels bzw. durch Türbeschläge kann sich dieses Maß verringern.

Alle Angaben laut Zulassung und technischer Machbarkeit. Tatsächliche Maße können je nach Zargentyp,
Spiegelbreite bzw. Höhen- / Breitenverhältnis der Tür abweichend sein.

Alle Maße in mm

Laeckerli Huus, Frenkendorf, Schweiz

Architekten: ffbk Architekten AG, Münchenstein / Basel



Hörmann Produkte

- Flächenbündige T30 / EI₂30
Edelstahl-Feuerschutztüren STS
- Edelstahl-Feuerschutztore
FST 30
- Edelstahl-Schnellaufator V2515
Food L

T30 / EI₂30 Edelstahl-Feuerschutztür STS 30 / STU 30

1- und 2-flügelig, Stumpf und Dickfalz-Ausführung



STS 30
Stumpf



STU 30
Dickfalz

Haupteigenschaft

T30

T30 / EI₂30
Feuerhemmend
mit Brandschutzeinlage

EI₂30

Zusätzliche Leistungseigenschaften

(bei entsprechender
Ausstattung,
siehe Seite 28)

RS

Rauchdicht
mit absenkbarer
Bodendichtung
(ohne Oberteil)

S₂₀₀

dB

Schalldämmend
bis zu 32 dB
mit absenkbarer
Bodendichtung

bis zu 42 dB
mit Doppelfalzzarge

RC2

Einbruchhemmend
RC 2 (STU 30)

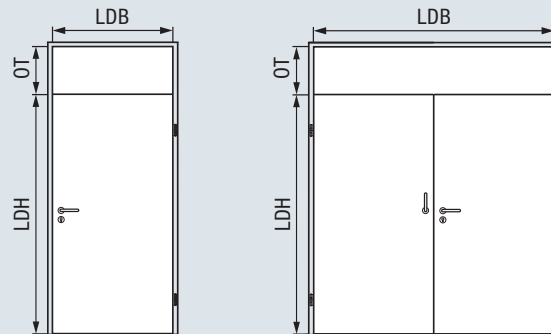
RC3

Einbruchhemmend
RC 3 (STU 30)

Zusatzausstattungen

Zargenausführungen Seite 16

Verglasungsvarianten Seite 50



Edelstahl-Feuerschutztür	1-flügelig	2-flügelig
Türblatt	62 mm	62 mm
Blechstärke	mind. 0,80 mm	mind. 0,80 mm
Falzausbildung	STS 30: Stumpf STU 30: Dickfalz	STS 30: Stumpf STU 30: Dickfalz

Einbau in

Mauerwerk	≥ 115 mm	≥ 115 mm
Beton	≥ 100 mm	≥ 100 mm
Gasbeton	≥ 200 mm	≥ 200 mm
Ständerwände	≥ 100 mm	≥ 100 mm
Bekleidete Stahlstützen / -träger	≥ F60 A	≥ F60 A

STS 30 / STU 30 (Edelstahl)	1-flügelig		2-flügelig	
	Breite	Höhe	Breite	Höhe
Lichtes Durchgangsmaß (LDB / LDH)	585 – 1290	1730 – 2800	1335 – 2525	1730 – 2800
Lichtes Durchgangsmaß Gangflügel			591 – 1250	
Höhe Oberteil (OT)		300 – 1000		300 – 1000
Rahmenaußenmaß Blockzarge	695 – 1520	1785 – 2915	1445 – 2755	1785 – 2915
Rahmenaußenmaß Blockzarge mit Oberteil		2030 – 3500		2030 – 3500
Baurichtmaß Eck- / U-Zarge	625 – 1370	1750 – 2840	1375 – 2605	1750 – 2840
Baurichtmaß Eck- / U-Zarge mit Oberteil		2030 – 3500		2030 – 3500

Rahmenaußenmaße:

Kleinstmaß in Kombination mit Blockzargen-Spiegelbreite 55 mm (z. B. 62 / 55, 95 / 55),

Eckzargen-Spiegelbreite 20 mm

Größtmaß in Kombination mit Blockzargen-Spiegelbreite 115 mm, Eckzargen-Spiegelbreite 40 mm,

Größenbereiche in den Ausführungen mit RC 2, RC 3, dB oder RS ggf. abweichend.

Die Angabe für das lichte Durchgangsmaß bezieht sich auf die Öffnung der Zarge.

Bei 90°-Öffnung des Flügels bzw. durch Türbeschläge kann sich dieses Maß verringern.

Alle Angaben laut Zulassung und technischer Machbarkeit. Tatsächliche Maße können je nach Zargentyp, Spiegelbreite bzw. Höhen- / Breitenverhältnis der Tür abweichend sein.

Alle Maße in mm

T90 / EI₂90 Stahl-Feuerschutztür STS 90 / STU 90

1- und 2-flügelig, Stumpf und Dickfalz-Ausführung



STS 90
Stumpf



STU 90
Dickfalz

Haupteigenschaft

T90

T90 / EI₂90
Feuerbeständig
mit Brandschutzeinlage

EI₂90

Zusätzliche Leistungseigenschaften

(bei entsprechender Ausstattung, siehe Seite 28)

RS

Rauchdicht
mit absenkbarer Bodendichtung (ohne Oberteil)

S₂₀₀

dB

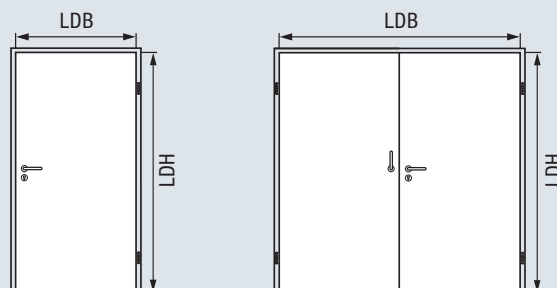
Schalldämmend
bis zu 37 dB mit absenkbarer Bodendichtung

RC2

Einbruchhemmend
RC 2 (STU 90)

RC3

Einbruchhemmend
RC 3 (STU 90)



Stahl-Feuerschutztür	1-flügelig	2-flügelig
Türblatt	62 mm	62 mm
Blechstärke	1,0 mm	1,0 mm
Falzausbildung	STS 90: Stumpf STU 90: Dickfalz	STS 90: Stumpf STU 90: Dickfalz

Einbau in

Mauerwerk	≥ 175 mm	≥ 175 mm
Beton	≥ 140 mm	≥ 140 mm
Gasbeton	≥ 200 mm	≥ 200 mm
Ständerwände	≥ 150 mm	≥ 150 mm
Bekleidete Stahlstützen / -träger	≥ F90 A	≥ F90 A

STS 90 / STU 90 (verzinkt)	1-flügelig		2-flügelig	
	Breite	Höhe	Breite	Höhe
Lichtes Durchgangsmaß (LDB / LDH)	585 – 1300	1690 – 2800	1019 – 2600	1690 – 2800
Lichtes Durchgangsmaß Gangflügel			511 – 1309	
Rahmenaußenmaß Blockzarge	695 – 1530	1745 – 2915	1129 – 2830	1745 – 2915
Baurichtmaß Eck- / U-Zarge	625 – 1380	1710 – 2840	1059 – 2680	1710 – 2840

Rahmenaußenmaße:

Kleinstmaß in Kombination mit Blockzargen-Spiegelbreite 55 mm (z. B. 62 / 55, 95 / 55), Eckzargen-Spiegelbreite 20 mm

Größtmaß in Kombination mit Blockzargen-Spiegelbreite 115 mm, Eckzargen-Spiegelbreite 40 mm, Größenbereiche in den Ausführungen mit RC 2, RC 3, dB oder RS ggf. abweichend.

Die Angabe für das lichte Durchgangsmaß bezieht sich auf die Öffnung der Zarge.

Bei 90°-Öffnung des Flügels bzw. durch Türbeschläge kann sich dieses Maß verringern.

Alle Angaben laut Zulassung und technischer Machbarkeit. Tatsächliche Maße können je nach Zargentyp, Spiegelbreite bzw. Höhen- / Breitenverhältnis der Tür abweichend sein.

Zusatzausstattungen

Zargenausführungen Seite 16

Verglasungsvarianten Seite 50

T90 / EI₂90 Edelstahl-Feuerschutztür STS 90 / STU 90

1- und 2-flügelig, Stumpf und Dickfalz-Ausführung



STS 90
Stumpf



STU 90
Dickfalz

Haupteigenschaft

T90

T90 / EI₂90
Feuerbeständig
mit Brandschutzeinlage

EI₂90

Zusätzliche Leistungseigenschaften

(bei entsprechender Ausstattung, siehe Seite 28)

RS

Rauchdicht
mit absenkbarer Bodendichtung (ohne Oberteil)

S₂₀₀

dB

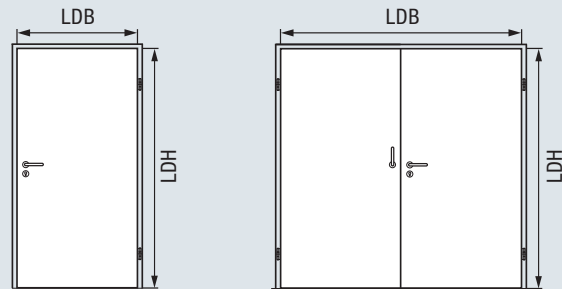
Schalldämmend
bis zu 37 dB mit absenkbarer Bodendichtung

RC2

Einbruchhemmend
RC 2 (STU 90)

RC3

Einbruchhemmend
RC 3 (STU 90)



Edelstahl-Feuerschutztür	1-flügelig	2-flügelig
Türblatt	62 mm	62 mm
Blechstärke	mind. 0,80 mm	mind. 0,80 mm
Falzausbildung	STS 90: Stumpf STU 90: Dickfalz	STS 90: Stumpf STU 90: Dickfalz

Einbau in

Mauerwerk	≥ 175 mm	≥ 175 mm
Beton	≥ 140 mm	≥ 140 mm
Gasbeton	≥ 200 mm	≥ 200 mm
Ständerwände	≥ 150 mm	≥ 150 mm
Bekleidete Stahlstützen / -träger	≥ F90 A	≥ F90 A

STS 90 / STU 90 (Edelstahl)	1-flügelig		2-flügelig	
	Breite	Höhe	Breite	Höhe
Lichtes Durchgangsmaß (LDB / LDH)	585 – 1290	1690 – 2800	1019 – 2525	1690 – 2800
Lichtes Durchgangsmaß Gangflügel			511 – 1250	
Rahmenaußenmaß Blockzarge	695 – 1520	1745 – 2915	1129 – 2755	1745 – 2915
Baurichtmaß Eck- / U-Zarge	625 – 1370	1710 – 2840	1059 – 2605	1710 – 2840

Rahmenaußenmaße:

Kleinstmaß in Kombination mit Blockzargen-Spiegelbreite 55 mm (z. B. 62 / 55, 95 / 55), Eckzargen-Spiegelbreite 20 mm

Größtmaß in Kombination mit Blockzargen-Spiegelbreite 115 mm, Eckzargen-Spiegelbreite 40 mm, Größenbereiche in den Ausführungen mit RC 2, RC 3, dB oder RS ggf. abweichend.

Die Angabe für das lichte Durchgangsmaß bezieht sich auf die Öffnung der Zarge.

Bei 90°-Öffnung des Flügels bzw. durch Türbeschläge kann sich dieses Maß verringern.

Alle Angaben laut Zulassung und technischer Machbarkeit. Tatsächliche Maße können je nach Zargentyp, Spiegelbreite bzw. Höhen- / Breitenverhältnis der Tür abweichend sein.

Zusatzausstattungen

Zargenausführungen	Seite 16
Verglasungsvarianten	Seite 50

Alle Maße in mm

Fluchtweg-Schiebetür-Systemkombination mit Stahl- / Edelstahl-Feuerschutztüren ASTS / FR

Die alternative Lösung für Durchgänge mit Brandschutzanforderungen




T30 Feuerhemmend
DIN 4102


T90 Feuerbeständig
DIN 4102


RS Rauchdicht
DIN 18095

S₂₀₀

dB Schalldämmend
DIN EN ISO 717-7

 **Empfohlen für
barrierefreies Bauen**

 **Personenschutz**
nach EN 16005

 **Zertifiziert als
Fluchttür**

 **Edelstahl**

Auf einen Blick:

Automatik-Schiebetür

- filigrane Optik mit schmalen Alu-Profilrahmen
- geringe Antriebshöhe von nur 100 mm
- Isolierverglasung mit Sicherheitsglas
- sicheres und überwachtes Fahrverhalten mit Sensorüberwachung
- leiser Betrieb durch gummielagerte Laufschiene und große Laufrollen
- hochleistungsfähig für hohe Öffnungsfrequenzen

Stahl- und Edelstahl-Feuerschutztür

- 62 mm Türblatt, stumpf einschlagend, vollflächig und planeben verklebte Verbundkonstruktion
- Öffnungswinkel bis 180° möglich



Weitere Informationen finden Sie in der Broschüre „Automatik-Türsysteme“.



Ansichtsseite Feuer- und Rauchschutztür (Tagbetrieb)



Ansichtsseite Automatik-Schiebetür

Stahl-Rauchschutztür STS / STU

1- und 2-flügelig, Stumpf und Dickfalz-Ausführung



STS
Stumpf



STU
Dickfalz

Haupteigenschaft

Rauchdicht

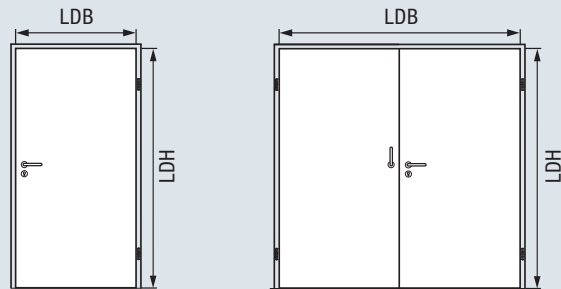
RS

S₂₀₀

Schalldämmend
bis zu 32 dB

dB

bis zu 42 dB
mit Doppelfalzzarge



Stahl-Rauchschutztür	1-flügelig	2-flügelig
Türblatt	62 mm	62 mm
Blechstärke	1,0 mm	1,0 mm
Falzausbildung	STS: Stumpf STU: Dickfalz	STS: Stumpf STU: Dickfalz

Einbau in

Mauerwerk	≥ 115 mm	≥ 115 mm
Beton	≥ 100 mm	≥ 100 mm
Gasbeton	≥ 150 mm	≥ 150 mm
Ständerwände	≥ 100 mm	≥ 100 mm
Bekleidete Stahlstützen / -träger	≥ F30 A	≥ F30 A

STS / STU (verzinkt)	1-flügelig		2-flügelig	
	Breite	Höhe	Breite	Höhe
Lichtes Durchgangsmaß (LDB / LDH)	585 – 1300	1730 – 2800	1335 – 2600	1730 – 2800
Lichtes Durchgangsmaß Gangflügel			591 – 1309	
Rahmenaußenmaß Blockzarge	695 – 1530	1785 – 2915	1445 – 2830	1785 – 2915
Baurichtmaß Eck- / U-Zarge	625 – 1380	1750 – 2840	1375 – 2680	1750 – 2840

Rahmenaußenmaße:

Kleinstmaß in Kombination mit Blockzargen-Spiegelbreite 55 mm (z. B. 62 / 55, 95 / 55),
Eckzargen-Spiegelbreite 20 mm

Größtmaß in Kombination mit Blockzargen-Spiegelbreite 115 mm, Eckzargen-Spiegelbreite 40 mm,
Größenbereiche in den Ausführungen mit RC 2, RC 3, dB oder RS ggf. abweichend.

Die Angabe für das lichte Durchgangsmaß bezieht sich auf die Öffnung der Zarge.

Bei 90°-Öffnung des Flügels bzw. durch Türbeschläge kann sich dieses Maß verringern.

Alle Angaben laut Zulassung und technischer Machbarkeit. Tatsächliche Maße können je nach Zargentyp,
Spiegelbreite bzw. Höhen- / Breitenverhältnis der Tür abweichend sein.

Zusatzausstattungen

Zargenausführungen Seite 16

Verglasungsvarianten Seite 50

Edelstahl-Rauchschtür STS / STU

1- und 2-flügelig, Stumpf und Dickfalz-Ausführung



STS
Stumpf



STU
Dickfalz

Haupteigenschaft

Rauchdicht

RS

S₂₀₀

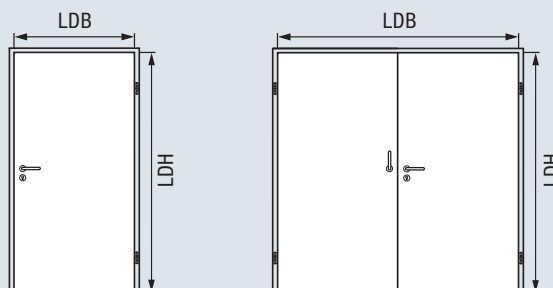
Schalldämmend

bis zu 32 dB

dB

bis zu 42 dB

mit Doppelfalzarge



Edelstahl-Rauchschtür	1-flügelig	2-flügelig
Türblatt	62 mm	62 mm
Blechstärke	mind. 0,8 mm	mind. 0,8 mm
Falzausbildung	STS: Stumpf STU: Dickfalz	STS: Stumpf STU: Dickfalz

Einbau in

Mauerwerk	≥ 115 mm	≥ 115 mm
Beton	≥ 100 mm	≥ 100 mm
Gasbeton	≥ 150 mm	≥ 150 mm
Ständerwände	≥ 100 mm	≥ 100 mm
Bekleidete Stahlstützen / -träger	≥ F30 A	≥ F30 A

STS / STU (Edelstahl)	1-flügelig		2-flügelig	
	Breite	Höhe	Breite	Höhe
Lichtes Durchgangsmaß (LDB / LDH)	585 – 1290	1730 – 2800	1335 – 2525	1730 – 2800
Lichtes Durchgangsmaß Gangflügel			591 – 1250	
Rahmenaußenmaß Blockzarge	695 – 1520	1785 – 2915	1445 – 2755	1785 – 2915
Baurichtmaß Eck- / U-Zarge	625 – 1370	1750 – 2840	1375 – 2605	1750 – 2840

Rahmenaußenmaße:

Kleinstmaß in Kombination mit Blockzargen-Spiegelbreite 55 mm (z. B. 62 / 55, 95 / 55),

Eckzargen-Spiegelbreite 20 mm

Größtmaß in Kombination mit Blockzargen-Spiegelbreite 115 mm, Eckzargen-Spiegelbreite 40 mm,

Größenbereiche in den Ausführungen mit RC 2, RC 3, dB oder RS ggf. abweichend.

Die Angabe für das lichte Durchgangsmaß bezieht sich auf die Öffnung der Zarge.

Bei 90°-Öffnung des Flügels bzw. durch Türbeschläge kann sich dieses Maß verringern.

Alle Angaben laut Zulassung und technischer Machbarkeit. Tatsächliche Maße können je nach Zargentyp, Spiegelbreite bzw. Höhen- / Breitenverhältnis der Tür abweichend sein.

Zusatzausstattungen

Zargenausführungen Seite 16

Verglasungsvarianten Seite 50

Alle Maße in mm

RC 2 / RC 3 Stahl-Sicherheitstür STU

1- und 2-flügelig, Dickfalz-Ausführung



STU
flächenbündig
in Kombination
mit Doppelfalzzarge



STU
Dickfalz

Haupteigenschaft

RC2

Einbruchhemmend
RC 2

RC3

Einbruchhemmend
RC 3

Zusätzliche Leistungseigenschaften

(bei entsprechender
Ausstattung,
siehe Seite 28)

T30

T30 / EI₂₃₀
Feuerhemmend
mit Brandschutzeinlage

EI₂₃₀

T90

T90 / EI₂₉₀
Feuerbeständig
mit Brandschutzeinlage

EI₂₉₀

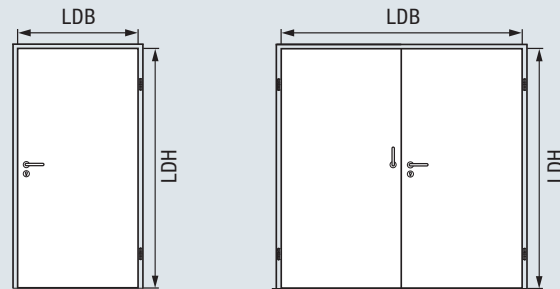
RS

Rauchdicht
mit absenkbarer
Bodendichtung
(ohne Oberteil)

S₂₀₀

dB

Schalldämmend
bis zu 37 dB
mit absenkbarer
Bodendichtung



Stahl-Sicherheitstür	1-flügelig	2-flügelig
Türblatt	62 mm	62 mm
Blechstärke	1,0 mm	1,0 mm
Falzausbildung	STU: Dickfalz	STU: Dickfalz

Einbau in

Mauerwerk	•	•
Beton	•	•
Gasbeton	•	•
Bekleidete Stahlstützen / -träger	•	•

Bei Blockzargen muss die Angriffseite auf der Bandseite sein!

Bei Eck- und U-Zarge muss die Angriffseite auf der Bandseite sein oder die im Falz liegenden Befestigungspunkte sind durch einen bauseitigen Schweißpunkt zu sichern.

STU RC 2 (verzinkt)	1-flügelig		2-flügelig	
	Breite	Höhe	Breite	Höhe
Lichtes Durchgangsmaß (LDB / LDH)	585 – 1300	1690 – 2600	1020 – 2600	1690 – 2600
Lichtes Durchgangsmaß Gangflügel			511 – 1286	
Rahmenaußenmaß Blockzarge	695 – 1500	1745 – 2715	1120 – 2800	1745 – 2715
Baurichtmaß Eck- / U-Zarge	625 – 1380	1710 – 2640	1060 – 2680	1710 – 2640

STU RC 3 (verzinkt)	1-flügelig		2-flügelig	
	Breite	Höhe	Breite	Höhe
Lichtes Durchgangsmaß (LDB / LDH)	585 – 1300	1690 – 2400	1020 – 2600	1690 – 2400
Lichtes Durchgangsmaß Gangflügel			511 – 1286	
Rahmenaußenmaß Blockzarge	695 – 1500	1745 – 2515	1130 – 2800	1745 – 2500
Baurichtmaß Eck- / U-Zarge	625 – 1380	1710 – 2440	1060 – 2680	1710 – 2440

Rahmenaußenmaße:

Kleinstmaß in Kombination mit Blockzargen-Spiegelbreite 55 mm (z. B. 62 / 55, 95 / 55),

Eckzargen-Spiegelbreite 20 mm

Größtmaß in Kombination mit Blockzargen-Spiegelbreite 115 mm, Eckzargen-Spiegelbreite 40 mm.

Die Angabe für das lichte Durchgangsmaß bezieht sich auf die Öffnung der Zarge.

Bei 90°-Öffnung des Flügels bzw. durch Türbeschläge kann sich dieses Maß verringern.

Alle Angaben laut Zulassung und technischer Machbarkeit. Tatsächliche Maße können je nach Zargentyp, Spiegelbreite bzw. Höhen- / Breitenverhältnis der Tür abweichend sein.

Zusatzausstattungen

Zargenausführungen Seite 16

Verglasungsvarianten Seite 50

RC 2 / RC 3 Edelstahl-Sicherheitstür STU



1- und 2-flügelig, Dickfalz-Ausführung



STU
flächenbündig
in Kombination
mit Doppelfalzzarge



STU
Dickfalz

Haupteigenschaft

RC2

Einbruchhemmend
RC 2

RC3

Einbruchhemmend
RC 3

Zusätzliche Leistungseigenschaften

(bei entsprechender
Ausstattung,
siehe Seite 28)

T30

T30 / EI₂30
Feuerhemmend
mit Brandschutzeinlage

EI₂30

T90

T90 / EI₂90
Feuerbeständig
mit Brandschutzeinlage

EI₂90

RS

Rauchdicht
mit absenkbarer
Bodendichtung
(ohne Oberteil)

S₂₀₀

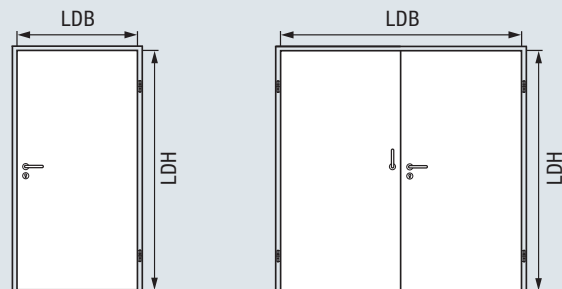
dB

Schalldämmend
bis zu 37 dB
mit absenkbarer
Bodendichtung

Zusatzausstattungen

Zargenausführungen Seite 16

Verglasungsvarianten Seite 50



Edelstahl-Sicherheitstür	1-flügelig	2-flügelig
Türblatt	62 mm	62 mm
Blechstärke	mind. 0,8 mm	mind. 0,8 mm
Falzausbildung	STU: Dickfalz	STU: Dickfalz

Einbau in

Mauerwerk	•	•
Beton	•	•
Gasbeton	•	•
Bekleidete Stahlstützen / -träger	•	•

Bei Blockzargen muss die Angriffsseite auf der Bandseite sein!

Bei Eck- und U-Zarge muss die Angriffsseite auf der Bandseite sein oder die im Falz liegenden Befestigungspunkte sind durch einen bauseitigen Schweißpunkt zu sichern.

STU RC 2 (Edelstahl)	1-flügelig		2-flügelig	
	Breite	Höhe	Breite	Höhe
Lichtes Durchgangsmaß (LDB / LDH)	585 – 1300	1690 – 2600	1020 – 2600	1690 – 2600
Lichtes Durchgangsmaß Gangflügel			511 – 1286	
Rahmenaußenmaß Blockzarge	695 – 1500	1745 – 2715	1120 – 2800	1745 – 2715
Baurichtmaß Eck- / U-Zarge	625 – 1380	1710 – 2640	1060 – 2680	1710 – 2640

STU RC 3 (Edelstahl)	1-flügelig		2-flügelig	
	Breite	Höhe	Breite	Höhe
Lichtes Durchgangsmaß (LDB / LDH)	585 – 1300	1690 – 2400	1020 – 2600	1690 – 2400
Lichtes Durchgangsmaß Gangflügel			511 – 1286	
Rahmenaußenmaß Blockzarge	695 – 1500	1745 – 2515	1130 – 2800	1745 – 2500
Baurichtmaß Eck- / U-Zarge	625 – 1380	1710 – 2440	1060 – 2680	1710 – 2440

Rahmenaußenmaße:

Kleinstmaß in Kombination mit Blockzargen-Spiegelbreite 55 mm (z. B. 62 / 55, 95 / 55),

Eckzargen-Spiegelbreite 20 mm

Größtmaß in Kombination mit Blockzargen-Spiegelbreite 115 mm, Eckzargen-Spiegelbreite 40 mm.

Die Angabe für das lichte Durchgangsmaß bezieht sich auf die Öffnung der Zarge.

Bei 90°-Öffnung des Flügels bzw. durch Türbeschläge kann sich dieses Maß verringern.

Alle Angaben laut Zulassung und technischer Machbarkeit. Tatsächliche Maße können je nach Zargentyp, Spiegelbreite bzw. Höhen- / Breitenverhältnis der Tür abweichend sein.

Alle Maße in mm

Tower 185, Frankfurt
Architekt: Christoph Mäckler Architekten, Frankfurt am Main



Hörmann Produkte

- T30 Stahl-Feuerschutztüren H3
- T90 Stahl-Feuerschutztüren H16
- Stahl-Rauchschutztüren RS 55
- Mehrzwecktüren D65
- Mehrzwecktüren D55
- EI₂30 Edelstahl-Feuerschutztüren STS/STU



Stahl-Mehrzwecktür STS / STU

1- und 2-flügelig, Stumpf und Dickfalz-Ausführung



STS
Stumpf



STU
Dickfalz

Haupteigenschaft

MZ

Mehrzwecktür
mit Mineralwoll-
Füllung

Zusätzliche Leistungseigenschaften

(bei entsprechender
Ausstattung,
siehe Seite 28)

RS

Rauchdicht
mit absenkbarer
Bodendichtung
(ohne Oberteil)

S₂₀₀

dB

Schalldämmend
bis zu 32 dB
mit absenkbarer
Bodendichtung
bis zu 42 dB mit
Doppelfalzzarge

RC2

Einbruchhemmend
RC 2
(STU, ohne Oberteil)

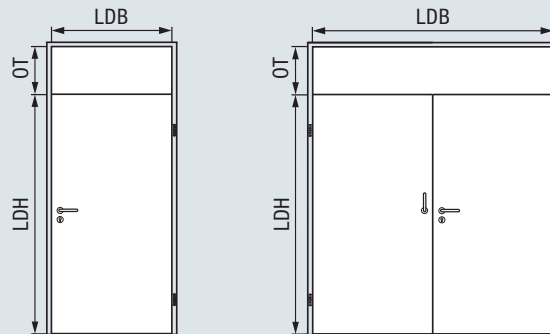
RC3

Einbruchhemmend
RC 3
(STU, ohne Oberteil)

Zusatzausstattungen

Zargenausführungen Seite 16

Verglasungsvarianten Seite 50



Stahl-Mehrzwecktür	1-flügelig	2-flügelig
Türblatt	62 mm	62 mm
Blechstärke	1,0 mm	1,0 mm
Falzausbildung	STS: Stumpf STU: Dickfalz	STS: Stumpf STU: Dickfalz

Einbau in

Mauerwerk	•	•
Beton	•	•
Gasbeton	•	•
Ständerwände	•	•
Stahlstützen / -träger	•	•

Türaufbau

Das Türblatt besteht aus einer vollflächig und planeben verklebten Mineralwolle bei Ausführung wärmedämmend und schalldämmend. Bei Standardanforderung besteht das Türblatt aus einer vollflächig und planeben verklebten Papierwabe.

STS / STU (verzinkt)	1-flügelig		2-flügelig	
	Breite	Höhe	Breite	Höhe
Lichtes Durchgangsmaß (LDB / LDH)	500 – 1465	640 – 3120	1000 – 2940	640 – 3120
Lichtes Durchgangsmaß Gangflügel			500 – 1455	
Höhe Oberteil (OT)		300- 1000		300 – 1000
Rahmenaußenmaß Blockzarge	610 – 1695	695 – 3235	1110 – 3170	695 – 3235
Rahmenaußenmaß Blockzarge mit Oberteil		940 – 3500		940 – 3500
Baurichtmaß Eck- / U-Zarge	540 – 1545	660 – 3160	1040 – 3020	660 – 3160
Baurichtmaß Eck- / U-Zarge mit Oberteil		940 – 3500		940 – 3500

Rahmenaußenmaße:

Kleinstmaß in Kombination mit Blockzargen-Spiegelbreite 55 mm (z. B. 62 / 55, 95 / 55),

Eckzargen-Spiegelbreite 20 mm

Größtmaß in Kombination mit Blockzargen-Spiegelbreite 115 mm, Eckzargen-Spiegelbreite 40 mm, Größenbereiche in den Ausführungen mit RC 2, RC 3, dB oder RS ggf. abweichend.

Die Angabe für das lichte Durchgangsmaß bezieht sich auf die Öffnung der Zarge.

Bei 90°-Öffnung des Flügels bzw. durch Türbeschläge kann sich dieses Maß verringern.

Alle Angaben laut Zulassung und technischer Machbarkeit. Tatsächliche Maße können je nach Zargentyp, Spiegelbreite bzw. Höhen- / Breitenverhältnis der Tür abweichend sein.

Alle Maße in mm

Edelstahl-Mehrzwecktür STS / STU

1- und 2-flügelig, Stumpf und Dickfalz-Ausführung



STS
Stumpf



STU
Dickfalz

Haupteigenschaft

MZ

Mehrzwecktür
mit Mineralwoll-
Füllung

Zusätzliche Leistungs- eigenschaften

(bei entsprechender
Ausstattung,
siehe Seite 28)

RS

Rauchdicht
mit absenkbarer
Bodendichtung
(ohne Oberteil)

S₂₀₀

dB

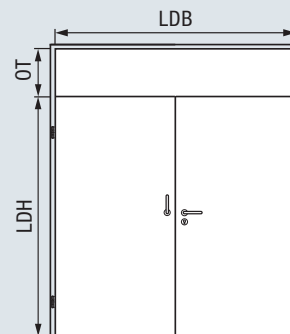
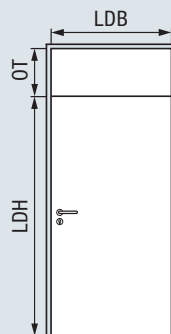
Schalldämmend
bis zu 32 dB
mit absenkbarer
Bodendichtung
bis zu 42 dB mit
DoppelfalzARGE

RC2

Einbruchhemmend
RC 2
(STU, ohne Oberteil)

RC3

Einbruchhemmend
RC 3
(STU, ohne Oberteil)



Edelstahl-Mehrzwecktür	1-flügelig	2-flügelig
Türblatt	62 mm	62 mm
Blechstärke	0,8 mm	0,8 mm
Falzausbildung	STS: Stumpf STU: Dickfalz	STS: Stumpf STU: Dickfalz

Einbau in

Mauerwerk	•	•
Beton	•	•
Gasbeton	•	•
Ständerwände	•	•
Stahlstützen / -träger	•	•

STS / STU (Edelstahl)	1-flügelig		2-flügelig	
	Breite	Höhe	Breite	Höhe
Lichtes Durchgangsmaß (LDB / LDH)	500 – 1290	640 – 2800	1000 – 2525	640 – 2800
Lichtes Durchgangsmaß Gangflügel			500 – 1250	
Höhe Oberteil (OT)		300- 1000		300 – 1000
Rahmenaußenmaß Blockzarge	610 – 1520	695 – 2915	1110 – 2755	695 – 2915
Rahmenaußenmaß Blockzarge mit Oberteil		940 – 3500		940 – 3500
Baurichtmaß Eck- / U-Zarge	540 – 1370	660 – 2840	1040 – 2605	660 – 2840
Baurichtmaß Eck- / U-Zarge mit Oberteil		940 – 3500		940 – 3500

Rahmenaußenmaße:

Kleinstmaß in Kombination mit Blockzargen-Spiegelbreite 55 mm (z. B. 62 / 55, 95 / 55),
Eckzargen-Spiegelbreite 20 mm

Größtmaß in Kombination mit Blockzargen-Spiegelbreite 115 mm, Eckzargen-Spiegelbreite 40 mm,
Größenbereiche in den Ausführungen mit RC 2, RC 3, dB oder RS ggf. abweichend.

Die Angabe für das lichte Durchgangsmaß bezieht sich auf die Öffnung der Zarge.

Bei 90°-Öffnung des Flügels bzw. durch Türbeschläge kann sich dieses Maß verringern.

Alle Angaben laut Zulassung und technischer Machbarkeit. Tatsächliche Maße können je nach Zargentyp,
Spiegelbreite bzw. Höhen- / Breitenverhältnis der Tür abweichend sein.

Zusatzausstattungen

Zargenausführungen Seite 16

Verglasungsvarianten Seite 50

Edelstahl-Betriebsraumtür Aqua STS / STU

1-flügelig, planeben, vollflächig verklebt



STS
Stumpf



STU
Dickfalz

Hauptfunktion

MZ-A

Edelstahl-Betriebsraumtür Aqua
mit wasserresistenter
PU-Füllung

Zusätzliche Leistungseigenschaften

(bei entsprechender
Ausstattung,
siehe Seite 28)

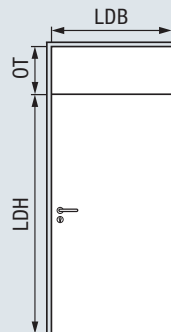
RS

Rauchdicht
mit absenkbarer
Bodendichtung
(ohne Oberteil)

S₂₀₀

RC2

Einbruchhemmend
RC 2
(STU, ohne Oberteil)



Edelstahl-Betriebsraumtür Aqua 1-flügelig

Türblatt	62 mm
Blechstärke	0,8 mm
Falzausbildung	STS: Stumpf STU: Dickfalz

Einbau in

- Mauerwerk
- Beton
- Gasbeton
- Ständerwände
- Stahlstützen / -träger

Verglasungen nur mit aufgesetztem Verglasungsprofil

STS / STU (Edelstahl)	1-flügelig	
	Breite	Höhe
Größenbereich		
Lichtes Durchgangsmaß (LDB / LDH)	500 – 1290	640 – 2800
Lichtes Durchgangsmaß Gangflügel		
Höhe Oberteil (OT)		300- 1000
Rahmenaußenmaß Blockzarge	610 – 1520	695 – 2915
Rahmenaußenmaß Blockzarge mit Oberteil		940 – 3500
Baurichtmaß Eck- / U-Zarge	540 – 1370	660 – 2840
Baurichtmaß Eck- / U-Zarge mit Oberteil		940 – 3500

Rahmenaußenmaße:

Kleinstmaß in Kombination mit Blockzargen-Spiegelbreite 55 mm (z. B. 62 / 55, 95 / 55),
Eckzargen-Spiegelbreite 20 mm

Größtmaß in Kombination mit Blockzargen-Spiegelbreite 115 mm, Eckzargen-Spiegelbreite 40 mm

Die Angabe für das lichte Durchgangsmaß bezieht sich auf die Öffnung der Zarge.

Bei 90°-Öffnung des Flügels bzw. durch Türbeschläge kann sich dieses Maß verringern.

Alle Angaben laut Zulassung und technischer Machbarkeit. Tatsächliche Maße können je nach Zargentyp,
Spiegelbreite bzw. Höhen- / Breitenverhältnis der Tür abweichend sein.

Zusatzausstattungen

Zargenausführungen	Seite 16
Verglasungsvarianten	Seite 50

Alle Maße in mm

Stahl- / Edelstahl-Pendeltür SPT MZ

Für Kantinen, Bars, Restaurants und Küchen



Stahl- / Edelstahl-Pendeltür SPT MZ

1- und 2-flügelig, planeben, vollflächig verklebt

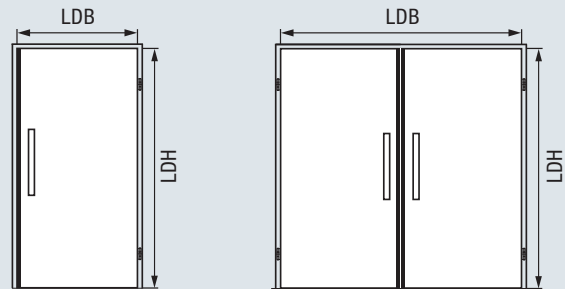


SPT MZ
beidseitig zu öffnendes
62 mm Türblatt

Haupteigenschaft

MZ

Mehrzwecktür
mit Mineralwoll-
Füllung



Pendeltür	1-flügelig	2-flügelig
Türblatt	62 mm	62 mm
Blechstärke	1,0 mm (Stahl) 0,8 mm (Edelstahl)	1,0 mm (Stahl) 0,8 mm (Edelstahl)
Falzausbildung	beidseitig zu öffnendes Türblatt	beidseitig zu öffnendes Türblatt

Ausstattung	
	<ul style="list-style-type: none"> Fingerklemmschutzprofil auf gesamter Flügelhöhe (Bandgegenseite) Hand-Stoßplatte aus Edelstahl V2A

Einbau in

Mauerwerk	•	•
Beton	•	•
Gasbeton	•	•
Ständerwände	•	•
Stahlstützen / -träger	•	•

Verglasungen nur mit aufgesetztem Verglasungsprofil

STS / STU (Edelstahl)	1-flügelig		2-flügelig	
Rahmenaußenmaß Eckzarge bzw. Eckzarge mit Ergänzungszarge	875 – 1250	1800 – 2500	1700 – 2500	1800 – 2500

Rahmenaußenmaße:

Kleinstmaß in Kombination mit Blockzargen-Spiegelbreite 55 mm (z. B. 62 / 55, 95 / 55),
Eckzargen-Spiegelbreite 20 mm

Größtmaß in Kombination mit Blockzargen-Spiegelbreite 115 mm, Eckzargen-Spiegelbreite 40 mm.

Die Angabe für das lichte Durchgangsmaß bezieht sich auf die Öffnung der Zarge.

Bei 90°-Öffnung des Flügels bzw. durch Türbeschläge kann sich dieses Maß verringern.

Alle Angaben laut Zulassung und technischer Machbarkeit. Tatsächliche Maße können je nach Zargentyp, Spiegelbreite bzw. Höhen- / Breitenverhältnis der Tür abweichend sein.

Zusatzausstattungen

Zargenausführungen	Seite 16
Verglasungsvarianten	Seite 50

Alle Maße in mm

Stahl-Mehrzwecktür für den Außenbereich

Ideal für den Hallenbau



Stahl-Mehrzwecktür für den Außenbereich STU

1- und 2-flügelig, Dickfalz-Ausführung



STU
Dickfalz

Haupteigenschaft

MZ

Mehrzwecktür
mit Mineralwoll-
Füllung



Einsatz in Außenwänden
Gekennzeichnet nach
DIN EN 14351-1

Zusätzliche Leistungseigenschaften

(bei entsprechender Ausstattung, siehe Seite 28)

RC2

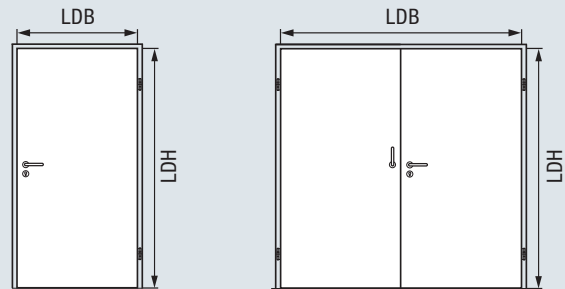
Einbruchhemmend
RC 2
(ohne Oberteil)

RC3

Einbruchhemmend
RC 3
(ohne Oberteil)

Zusatzausstattungen

Zargenausführungen Seite 16
Verglasungsvarianten Seite 50



Stahl-Mehrzwecktür

Türblatt

1-flügelig

62 mm

2-flügelig

62 mm

Blechstärke

1,0 mm

1,0 mm

Falzausbildung

STU:
Dickfalz

STU:
Dickfalz

Einbau in

Mauerwerk

•

•

Beton

•

•

Gasbeton

•

•

Stahlstützen / -träger

•

•

Zusatzeigenschaften / Leistungseigenschaften

Wärmedämmung U_D

1,8 W/(m²·K)*

1,7 W/(m²·K)*

Schallschutzklasse

II III

33 dB

Windlast

Klasse C2 – C3

Klasse B1 – C1

Schlagregendichtheit

Klasse 3A – 6A*

Klasse 5A*

Luftdurchlässigkeit

Klasse 2 – 3

Klasse 2

Bedienungskräfte

Klasse 5

Differenzklima

1(e) – 2(d)

* Schlagregendichtheit nur mit Anschlagsschwelle mit Dichtung

Türaufbau

Das Türblatt besteht aus einer vollflächig und planeben verklebten Mineralwolle bei Ausführung wärmedämmend und schalldämmend. Bei Standardanforderung besteht das Türblatt aus einer vollflächig und planeben verklebten Papierwabe.

STU (verzinkt)	1-flügelig		2-flügelig	
	Breite	Höhe	Breite	Höhe
Lichtes Durchgangsmaß (LDB / LDH)	500 – 1465	640 – 3120	1000 – 2940	640 – 3120
Lichtes Durchgangsmaß Gangflügel			500 – 1455	
Rahmenaußenmaß Blockzarge	610 – 1695	695 – 3235	1110 – 3170	695 – 3235
Baurichtmaß Eck- / U-Zarge	540 – 1545	660 – 3160	1040 – 3020	660 – 3160

Rahmenaußenmaße:

Kleinstmaß in Kombination mit Blockzargen-Spiegelbreite 55 mm (z. B. 62 / 55, 95 / 55),

Eckzargen-Spiegelbreite 20 mm

Größtmaß in Kombination mit Blockzargen-Spiegelbreite 115 mm, Eckzargen-Spiegelbreite 40 mm,

Größenbereiche in den Ausführungen mit RC 2, RC 3, dB oder RS ggf. abweichend.

Die Angabe für das lichte Durchgangsmaß bezieht sich auf die Öffnung der Zarge.

Bei 90°-Öffnung des Flügels bzw. durch Türbeschläge kann sich dieses Maß verringern.

Alle Angaben laut Zulassung und technischer Machbarkeit. Tatsächliche Maße können je nach Zargentyp, Spiegelbreite bzw. Höhen- / Breitenverhältnis der Tür abweichend sein.

Alle Maße in mm

Mehr Transparenz durch Verglasungen

Verglasungsvarianten in Stahl und Edelstahl



Aufgesetztes Stahlprofil in Grauweiß, RAL 9002 (Standard)



Stumpfes Stahl- / Edelstahlprofil V2A, 1.4301



Stumpfes Stahl- / Edelstahlprofil V2A, 1.4301

Verglasungsrahmen aus Stahl und Edelstahl

Die Verglasungsprofile werden standardmäßig aus verzinktem Stahl und ansichtsgleich zur Türoberfläche pulvergrundbeschichtet in 7 Vorzugsfarben oder RAL nach Wahl geliefert.

Auf Wunsch erhalten Sie die Profile auch in Edelstahl V2A, 1.4301 gebürstet oder in einer abweichenden Farbe zur Türfarbe. Für architektonisch hochwertige Lösungen eignen sich besonders die stumpfen Verglasungsprofile.



Verglasung mit aufgesetztem Stahlprofil ohne sichtbare Verschraubung auf der Bandseite für Rechteck- und Rundverglasung (Standard)



Verglasung mit stumpfem Stahlprofil für Rechteckverglasung (nur bei MZ und EI₂30 Türen möglich)

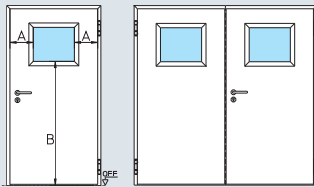
Flächenbündige Verglasung

Die flächenbündige Verglasung für Stahl- und Edelstahltüren STS / STU ist speziell für den Einsatz im Reinraumbereich geeignet. Das mittig verbaute Brandschutzglas wird durch zwei zusätzliche Sicherheitsgläser flächenbündig nassverglast.

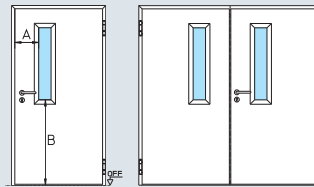


Flächenbündige Rechteckverglasung für den Reinraumbereich (nur bei MZ und EI₂30* Türen möglich)

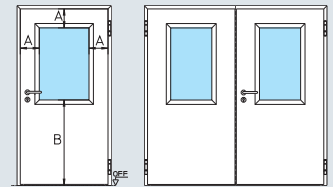
Verglasungen in Standardgröße sind proportional auf die Türgröße abgestimmt und ergeben mit ihren schlanken Profilen ein optisch ansprechendes und einheitliches Bild. Türdrücker ragen nicht in die Glasdurchsicht.



Verglasung Bild 0
Randbreite A: 270 mm
Sockelhöhe B: 1400 mm



Verglasung Bild 1
Randbreite A: 270 mm
Sockelhöhe B: 965 mm



Verglasung Bild 2
Randbreite A: 270 mm
Sockelhöhe B: 965 mm

Norm Türflügelbreite BR	Bild 0	
	Lichte Durchsicht	mind. Türflügelbreite
1000	465 × 385 / 635 ^(1/2)	895
1062,5	528 × 385 / 635 ^(1/2)	958

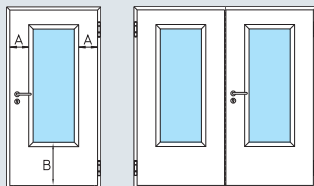
⁽¹⁾ ab BR Höhe 2250 mm

⁽²⁾ als flächenbündige Verglasung lieferbar

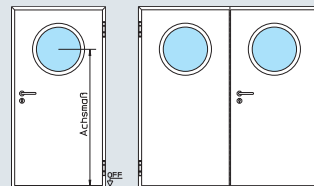
Bild 1	
Lichte Durchsicht	mind. Türflügelbreite
140 × 815	570

Bild 2	
Lichte Durchsicht	mind. Türflügelbreite
215 × 815	645
340 × 815 ⁽¹⁾	770
465 × 815 ⁽¹⁾	895
528 × 815 ⁽¹⁾	958
590 × 815	1020

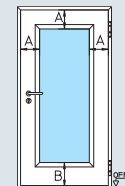
⁽¹⁾ als flächenbündige Verglasung lieferbar



Verglasung Bild 3
Randbreite A: 270 mm
Sockelhöhe B: 500 mm



Rundverglasung
Achsenmaß: Unterkante Türblatt bis Mitte Ausschnitt 1550 mm



Verglasung nach Wahl
Randbreite A: 215 mm
Sockelhöhe B: siehe Tabelle unten

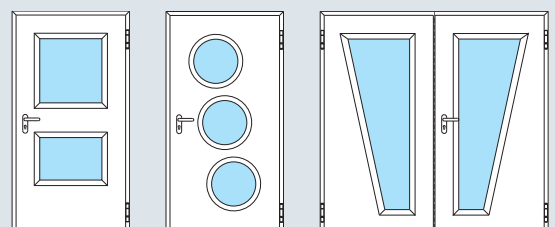
Norm Türflügelbreite BR	Bild 3	
	Lichte Durchsicht	mind. Türflügelbreite
750	140 × 1280	645
675	140 × 1280	570
875	340 × 1280	770
1000	465 × 1280	895
1062,5	528 × 1280	958
1125	590 × 1280	1020
1250	715 × 1280	1145

Rundverglasung	
Lichte Durchsicht	mind. Türflügelbreite
∅ 300	730
∅ 400	830
∅ 500	930

Verglasung nach Wahl		
Türtyp	Sockelhöhe B	max. Lichte Durchsicht
STS 30	mind. 300	879 × 2371
STS 90	mind. 715	476 × 976
STU 30	mind. 300	879 × 2371
STU 90	mind. 715	476 × 976
STS / STU	mind. 215	1052 × 2691

Sonderverglasung auf Anfrage

Neben den oben gezeigten Verglasungen liefern wir auf Wunsch Ein- oder Mehrscheiben-Sonderverglasungen in verschiedenen Formen und Anordnungen innerhalb von zugelassenen Randbreiten, Sockelhöhen und Verglasungsgrößen.

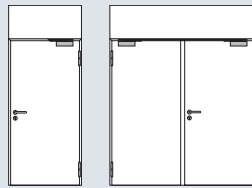
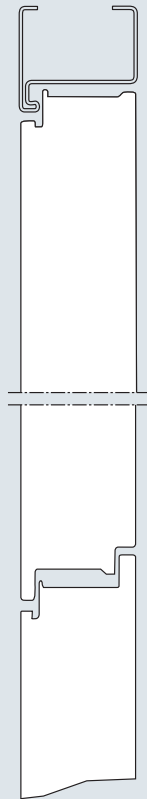


Raumhohe Türansicht

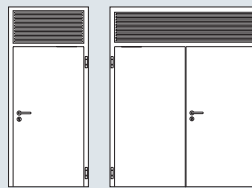
Durch feststehende flächenbündige Oberteile

Feststehende Oberteile in Stahl und Edelstahl

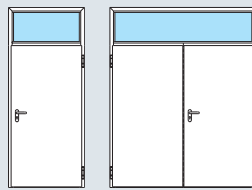
Mit feststehenden Oberteilen können Sie die Türen für Ihr Objekt individuell raumhoch gestalten. Dank durchgehender Zargenprofile ergibt sich eine harmonische Gesamtoptik.



Mit Stahl- / Edelstahlpaneel



Mit Lüftungsgitter
(nur Mehrzwecktüren STS / STU)



Mit Oberlicht
(nur Mehrzwecktüren STS / STU)

Übersicht feststehende Oberteile

	STS / STU	STS 30 / STU 30
Stahlpaneel	●	●
Lüftungsgitter	●	-

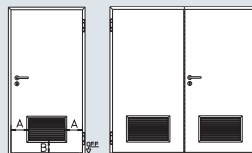
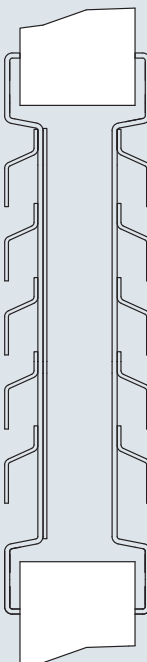
Größen

Oberteilhöhe min.	300
Oberteilhöhe max.	1000
Elementhöhe max.	3300
Türhöhe max.	2800

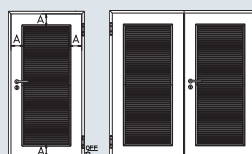
Bei feststehenden Oberteilen sind keine Antriebe möglich.

Lüftungsgitter in Stahl und Edelstahl

Alle Lüftungsgitter bestehen aus durchstecksicherem Stahlblech mit innenliegendem Lochblech. Sie werden verzinkt und pulvergrundbeschichtet in Grauweiß (ähnlich RAL 9002) sowie auf Wunsch in RAL nach Wahl oder Edelstahl (V2A) geliefert. Optional sind auch Ausführungen mit Insektenschutzgewebe, stahlverzinkt, mit Maschenweite von 1,4 mm möglich.



Gitterhöhe: 365 mm
Randbreite A: min. 215 mm
Sockelhöhe B: 215 mm



Größe nach Wahl
Randbreite A: min. 215 mm
Breite: min. 250 mm
max. 1140 mm
Höhe: min. 250 mm
max. 2395 mm
Freier Querschnitt: ca. 35 %

Übersicht Lüftungsgitter

	STS / STU
Standard	●
Größe nach Wahl*	●

Standardgrößen

Rahmenaußenmaß	Türflügelbreite	
	Norm	mind.
314 × 374	750	655
439 × 374	875	780
564 × 374	1000	905
627 × 374	1062,5	967,5
689 × 374	1125	1030
814 × 374	1250	1155

* Bitte beachten Sie die maximale Größe des Lüftungsgitters.

Revisionsklappen

In Stumpf- und Dickfalz-Ausführung



Revisionsklappe in Dickfalz-Ausführung mit Drückergarnitur und flächenbündiger Wandmontage



Revisionsklappe in stumpfer Ausführung ohne Drückergarnitur und flächenbündiger Wandmontage

Revisionsverschlüsse

- für Elektroverteiler
- für Rohrleitungen
- für Klimatechnik

Ausführungen

- T90 Feuerschutz-Klappe
- T30 Feuerschutz-Klappe
- Mehrzweck-Klappe
- Stumpf- oder Dickfalz-Ausführung
- auf Maß Fertigung

Einbau

- für alle Wandarten
- flächenbündige Wandmontage (optional)

Ausstattung

- FS-Rundgriff-Drückergarnitur und Rundrosette
- ohne Drückergarnitur, nur Zylinder-Rundrosette sichtbar (optional)
- 3D-Rollenbänder
- Obertürschließer auf Bandgegenseite für verdeckte Montage (optional)

Farben / Oberflächen

- verzinkt
- verzinkt und pulvergrundbeschichtet in Grauweiß RAL 9002
- RAL nach Wahl sowie NCS Sonderfarben
- Edelstahl

Hörmann Tür-Antrieb HDO 200

Komplett abgestimmtes System –
Tür und Antrieb aus einer Hand

25 % günstiger als
vergleichbare Antriebe



HDO 200 mit Absicherungssensor Flatscan

Die Hörmann Automatik-Drehflügeltüren mit dem Antrieb HDO 200 sind universell einsetzbar. Dank ihres leisen Betriebs eignen sie sich besonders gut für Krankenhäuser und Büroräume. Darüber hinaus überzeugen die Automatik-Türen durch ihr komfortables Öffnen, wodurch barrierefreie Durchgänge entstehen. Dabei gewährleistet eine Geschwindigkeitsregelung eine konstante Öffnungs- und Schließgeschwindigkeit. Ein integrierter Programmschalter ermöglicht Ihnen individuelle Einstellungen. Sie bedienen die Automatik-Tür ganz bequem über einen Taster, Radar- / Bewegungsmelder oder über Bedienungselemente mit BiSecur Funktechnik.

Tür und Antrieb aus einer Hand

Tür und Antrieb erhalten Sie als ideal aufeinander abgestimmtes Komplettsystem, inklusive des erforderlichen Befestigungsmaterials, aus einer Hand. So kann die Türanlage wesentlich einfacher und schneller montiert und in Betrieb genommen werden.

HDO 200

Breite	650 mm
Höhe	70 mm
Tiefe	121 mm
Gewicht	9 kg
<hr/>	
Türbreite	750 – 1400 mm
Türhöhe	bis 2500 mm
Türgewicht	bis 200 kg

Auf einen Blick:

- komfortables Öffnen für barrierefreie Durchgänge
- leiser Betrieb, daher vielfältig einsetzbar, z. B. in Büros oder Krankenhäusern
- Geschwindigkeitsregelung gewährleistet eine konstante Öffnungs- und Schließgeschwindigkeit
- Betriebsarten: „Automatik“, „Daueroffen“, „Nacht“, „Ladenschluss“
- integrierter Programmschalter für „Aus“, „Automatik“ und „Daueroffen“
- Bedienung über Taster, Radar- / Bewegungsmelder etc.
- optional mit BiSecur Funktechnik zur Bedienung über alle Hörmann Handsender, Funk-Bedienelemente, Funkintertaster oder BiSecur App

Absicherungssensor Flatscan und Türschloss-Antrieb SmartKey



Absicherungssensor Flatscan für Automatik-Drehflügeltüren

Mit dem Absicherungssensor Flatscan werden die Haupt- und die Nebenschließkante der Automatik-Drehflügeltüren abgesichert. 170 Messpunkte und die Lasertechnologie (Lichtlaufzeitmessung) sorgen für eine dauerhaft zuverlässige Absicherung. Der Sensor verfügt über kompakte Abmessungen von 143 x 85 mm und lässt sich somit mühelos anbringen.



Türschloss-Antrieb SmartKey

Hörmann bietet Ihnen die Möglichkeit, Türschlösser einfach per Tastendruck mit Ihrem Handsender, per Funktastentaster, der BiSecur App auf Ihrem Smartphone oder direkt per Sensorfeld am SmartKey zu öffnen. Das Verriegeln erfolgt entweder per Tastendruck oder automatisch nach festgelegter Zeit.

Damit bietet das Türschloss eine sichere und verlässliche Verriegelung und Schutz vor unerlaubtem Zutritt.

Die akustische / optische Rückmeldung am Antrieb signalisiert, wenn das Türschloss ver- / entriegelt oder geöffnet wurde und bietet damit eine sichere Kontrolle. Außerdem ist es möglich, am optionalen Handsender HS 5 BS oder dem Funktastentaster FIT 5 abzufragen, ob die Tür ver- bzw. entriegelt ist. Im Ruhemodus kann der Funk deaktiviert werden.

Sie können den Antrieb flexibel montieren – klemmen, kleben oder schrauben auf der Türinnenseite – und damit ideal nachrüsten. Beschädigungen an der Tür oder Zarge werden so vermieden. Dank der kabellosen Installation mit Batteriebetrieb (Laufzeit ca. 1 Jahr bei 8 Zyklen am Tag) ist keine separate Stromleitung erforderlich.

Obentürschließer

Die passende Lösung für jede Anforderung



Obentürschließer HDC 35

Mit Freilauffunktion, Rauchschaltzentrale oder elektromechanischer Feststellung – Hörmann bietet für jede Türsituation die passenden Obentürschließer mit entsprechender Ausstattung. Dabei überzeugen die Produkte nicht nur in puncto Qualität und Komfort, sondern auch im Design, z. B. durch die bündige Ansicht von Gleitschiene und Schließkorpus bei vielen Ausführungen.

Obentürschließer	HDC 35	TS 4000	TS 83	TS 5000	EC-Line	ISM	E	E-FS	R	R-FS	E-ISM	R-ISM
Gestängetürschließer		●	●									
Gleitschienentürschließer	●			●	●	●	●	●	●	●	●	●
Integrierter Türschließer												
mit Öffnungsdämpfung		●		●								
mit Freilauffunktion								●		●		
mit hohem Begehkomfort (Barrierefrei nach DIN 18010 / DIN SPEC 1104)					●							
mit integrierter Schließfolgeregelung für 2-flügelige Türen						●					●	●
mit elektromechanischer Feststellung							●				●	
mit elektromagnetischer Feststellung									●			●
mit Rauchschalterzentrale									●	●		●



Obentürschließer TS 4000



Obentürschließer TS 5000



Obentürschließer TS 83



Obentürschließer TS 93 / TS 99



Integrierter Obentürschließer ITS 96

TS 93	GSR	EMF / EMR	GSR EMF2	GSR EMR2	TS 99 FL	FLR	ITS 96	GSR	EMF	FL
●	●	●	●	●	●	●				
							●	●	●	●
●										
					●	●				●
	●		●	●	●	●		●		
		●	●	●	●	●			●	
		●		●		●				

Drückergarnituren

Nach Ihren individuellen Wünschen



Flächenbündige Design-FS Drückergarnitur D - 810

Hörmann Stahl- und Edelstahltüren erhalten Sie serienmäßig mit einem schwarzen Kunststoff-Griff mit Rundrosette, vorgerichtet für Profilzylinder. Optional liefern wir Ihnen auch hochwertige Objekt-Drückergarnituren aus Aluminium oder Edelstahl.

Design-FS Drückergarnitur D-810 / D-830

Mit Objektkugellager in Edelstahl
Ausführung in Design D-810, D-830 mit Panik DIN EN179 und weiteren Designtypen

FS Drückergarnitur D-110

geeignet nach EN 179
Mit Objektgleitlager in Aluminium oder Edelstahl
Mit Objektkugellager in Edelstahl

FS Drückergarnitur D-190 (XXL-Drücker)

geeignet nach DIN 18040
Mit Objektgleitlager in Edelstahl

FS Drückergarnitur D-210

Mit Objektgleitlager in Aluminium oder Edelstahl

FS Drückergarnitur D-310

Mit Objektgleitlager in Aluminium oder Edelstahl
Mit Objektkugellager in Edelstahl

FS Drückergarnitur D-330

geeignet nach EN 179
Mit Objektgleitlager in Aluminium oder Edelstahl
Mit Objektkugellager in Edelstahl

FS Drückergarnitur D-410

geeignet nach EN 179
Mit Objektgleitlager in Aluminium oder Edelstahl
Mit Objektkugellager in Edelstahl

FS Drückergarnitur D-490 (XXL-Drücker)

geeignet nach DIN 18040
Mit Objektkugellager in Edelstahl

FS Drückergarnitur D-510

geeignet nach EN 179
Mit Objektgleitlager in Aluminium oder Edelstahl
Mit Objektkugellager in Edelstahl



FS Drückergarnitur D-110



FS Drückergarnitur D-190



FS Drückergarnitur D-210



FS Drückergarnitur D-310



FS Drückergarnitur D-330



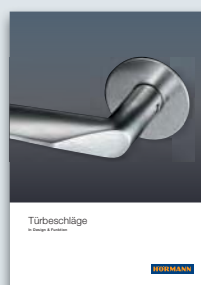
FS Drückergarnitur D-410



FS Drückergarnitur D-490



FS Drückergarnitur D-510



Weitere Informationen und Ausführungen finden Sie in der Broschüre „Türbeschläge“.

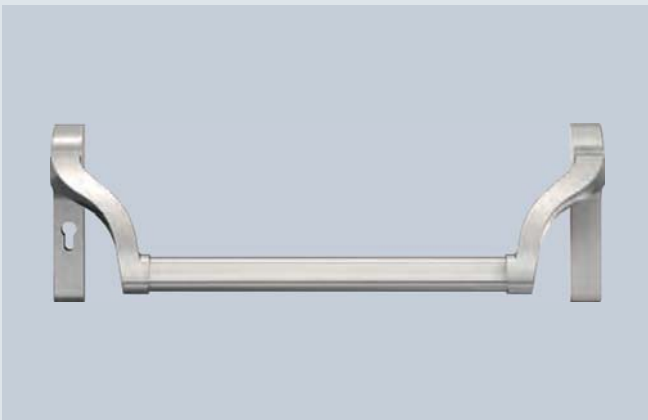
Turnhallenmuschelgriff / Panikverschlüsse / Türstopper

Für eine komplette Türausstattung



Turnhallenmuschelgriff nach EN179

- serienmäßig in Edelstahl
- nur minimal vorstehende Beschläge
- Notausgangverschluss nach DIN EN 179
- zugelassen für Fluchtwege
- optional als flächenbündige Ausführung (nicht für Fluchtwege zugelassen)



Hörmann Stangengriff (Pushbar)

- besonders weit gekröpfte Hebelarme für den Einsatz von elektronischen Schließzylindern und bei kurzen PZ-Abständen
- sehr stabiles Griffrohr
- Oberflächen: Edelstahl, Silber Aluminium F1 beschichtet, Schwarz / Rot beschichtet (auf Basis EPN 900 IV Alu)
- geprüft nach EN 1125, EN 1634, EN 1191



Hörmann Druckstange (Pushbar)

- einsetzbar als Verschlusssystem nach EN 1125
- Oberflächen: Edelstahl, Aluminium F1 beschichtet
- geprüft nach EN 1125, EN 1634



Türstopper BS 55



Türstopper BS 45



Türstopper WS 46



Türstopper WS 76

Boden-Türstopper BS

Edelstahl

Wand-Türstopper WS

Edelstahl

Feststellanlagezentrale

Im Tagbetrieb komfortabel geöffnet und
im Brandfall sicher geschlossen



1

Feststellanlagezentrale FSA-Basis 1

Die Zentrale kombiniert die Stromversorgung, Warnsignale, Brandmelderauswertung, Handauslösetaster und Rückstelleinrichtung in einem kompakten Gehäuse. Zusätzlich werden Status und Alarmzustände über LED-Lampen signalisiert. Weiterhin können Brandmelder, Haftmagneten sowie Brandmeldeanlagen einfach angebunden werden.



2

Optischer Brandmelder H-RM-4070 2

Der optische Rauchmelder arbeitet nach dem bekannten Streulichtprinzip und erkennt so die Rauchentwicklung von vielen unterschiedlichen Bränden. Die Sensorkammer enthält einen optischen Sensor, der in der Lage ist, sowohl zurückgeworfenes als auch normal eintretendes Streulicht zu messen. Durch Algorithmen ist die Alarmauslösung des Melders sehr zuverlässig.



3

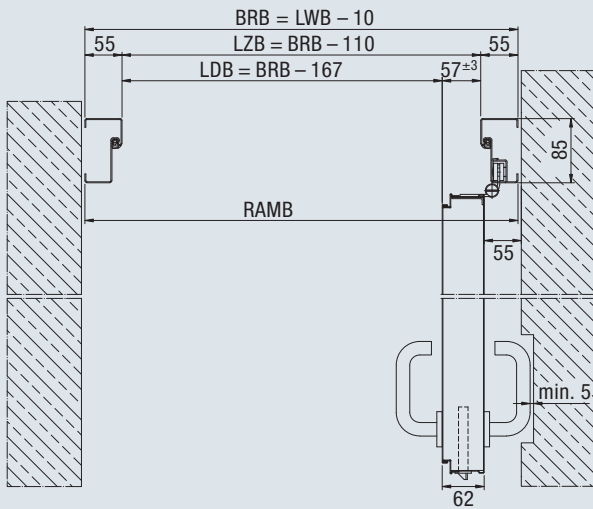
Thermomelder H-TM-4070 3

Der Wärmemelder hat ein offenes Gehäuse, das es der Umgebungsluft erlaubt, ungehindert um den Thermistor zu zirkulieren. Dabei wird die Lufttemperatur alle 2 Sekunden gemessen. Ein Mikroprozessor speichert die Temperaturmessdaten und vergleicht diese mit den voreingestellten Grenzwerten, um festzustellen, ob ein fest eingestellter Maximalwert – die Alarmschwelle – erreicht wurde.

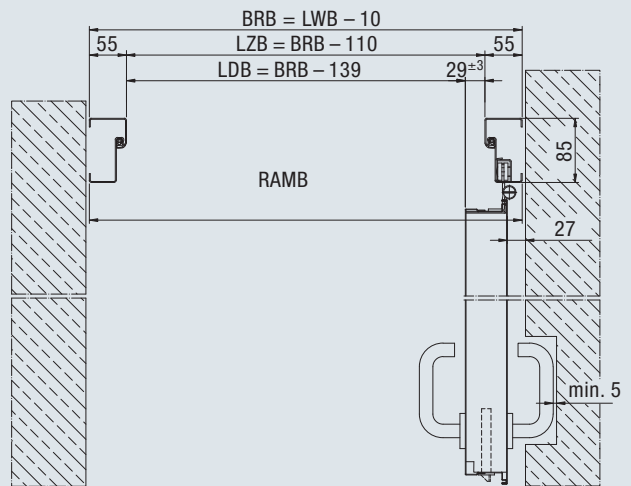
Lichte Durchgangsbreiten

Bei Öffnungswinkel 90° ohne Berücksichtigung von Beschlägen

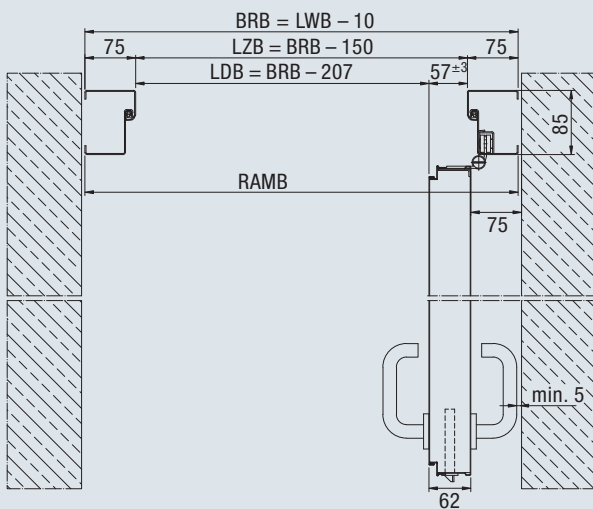
Blockzarge 85 / 55 (STS)



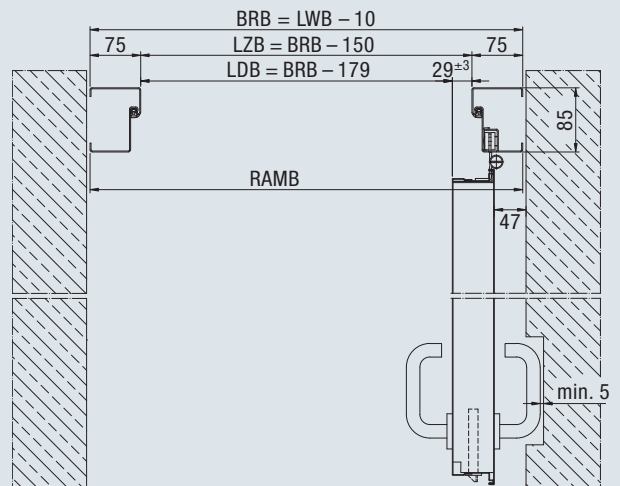
Blockzarge 85 / 55 (STU)



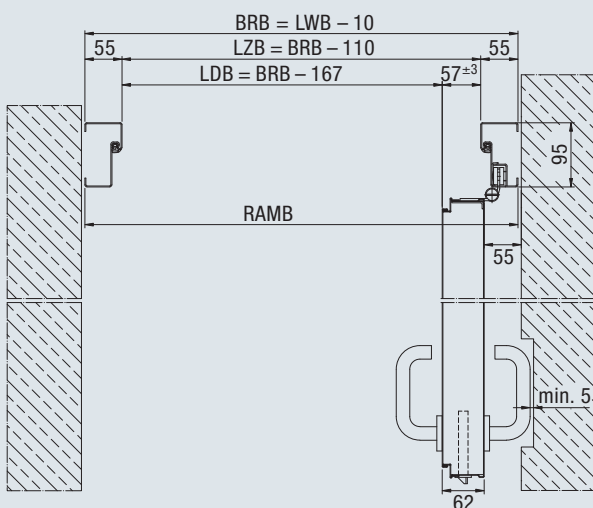
Blockzarge 85 / 75 (STS)



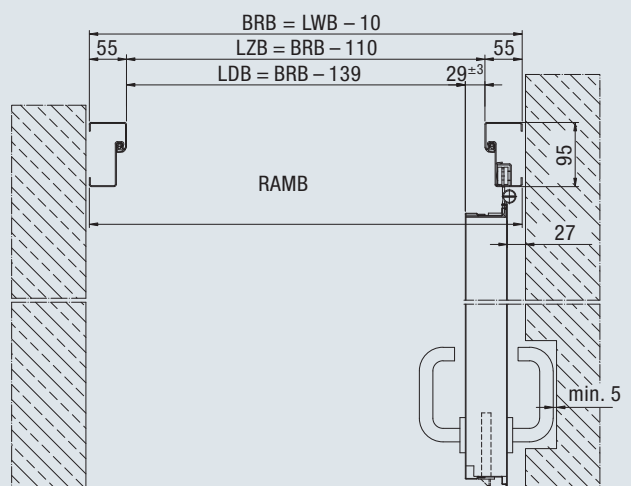
Blockzarge 85 / 75 (STU)



Blockzarge 95 / 55 (STS)



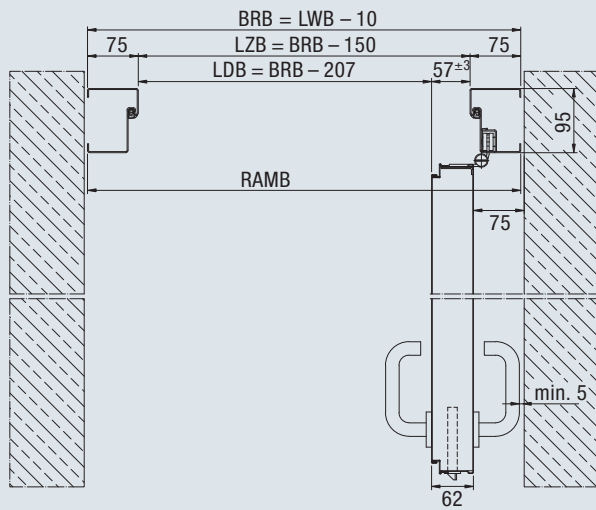
Blockzarge 95 / 55 (STU)



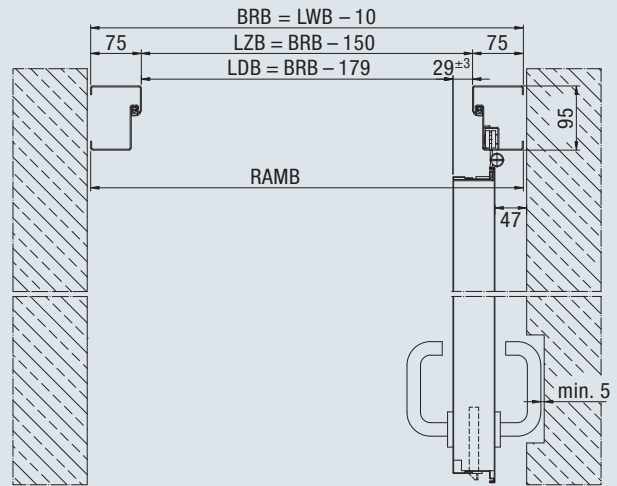
Lichte Durchgangsbreiten

Bei Öffnungswinkel 90° ohne Berücksichtigung von Beschlägen

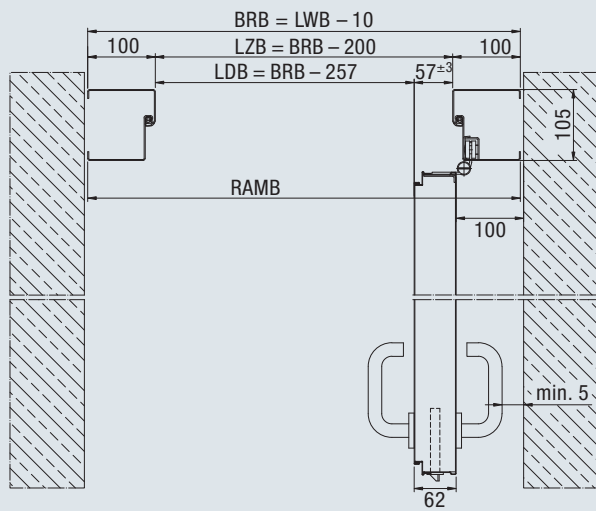
Blockzarge 95 / 75 (STS)



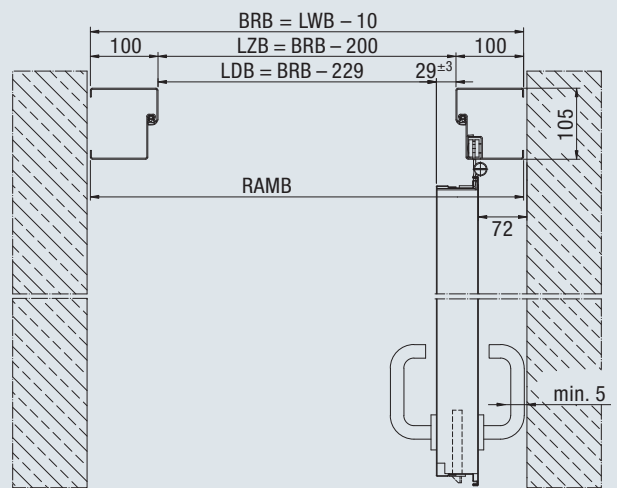
Blockzarge 95 / 75 (STU)



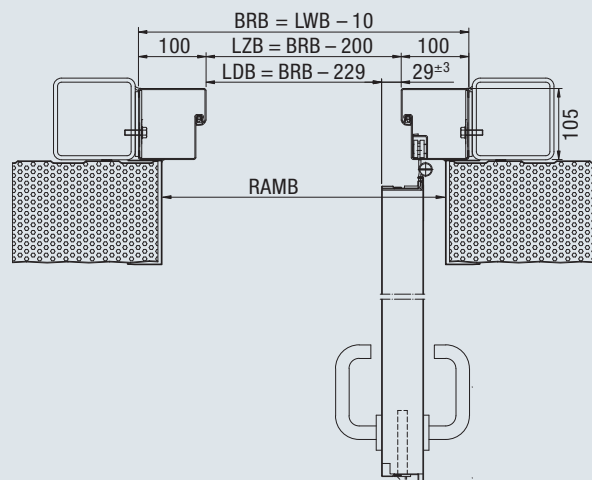
Blockzarge 105 / 100 (STS)



Blockzarge 105 / 100 (STU)



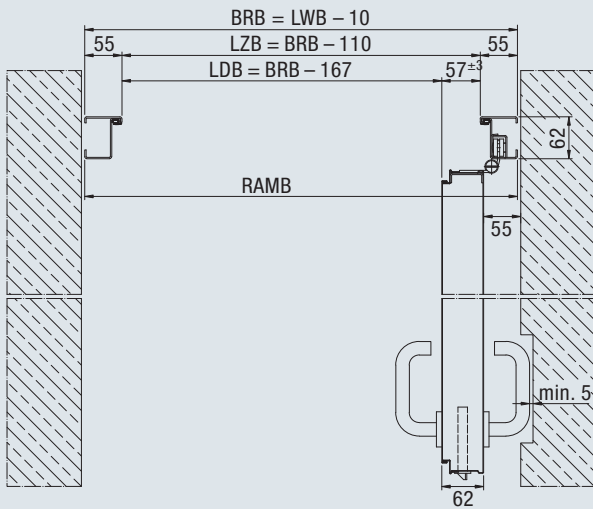
Blockzarge 105 / 100 (STU) Hallenbau-Panelwand



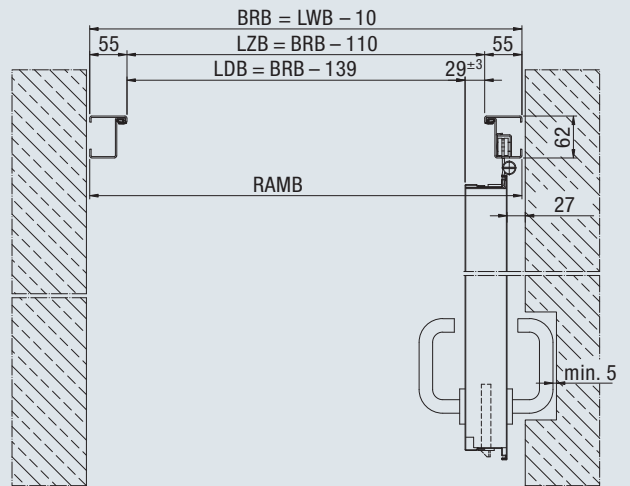
Lichte Durchgangsbreiten

Bei Öffnungswinkel 90° ohne Berücksichtigung von Beschlägen

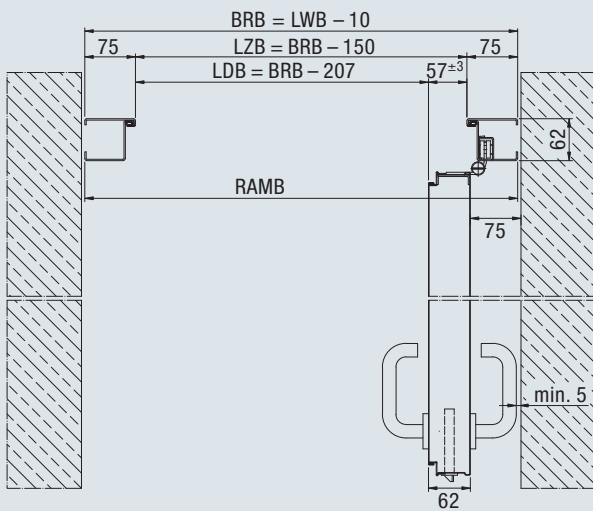
Blockzarge 62 / 55 (STS)



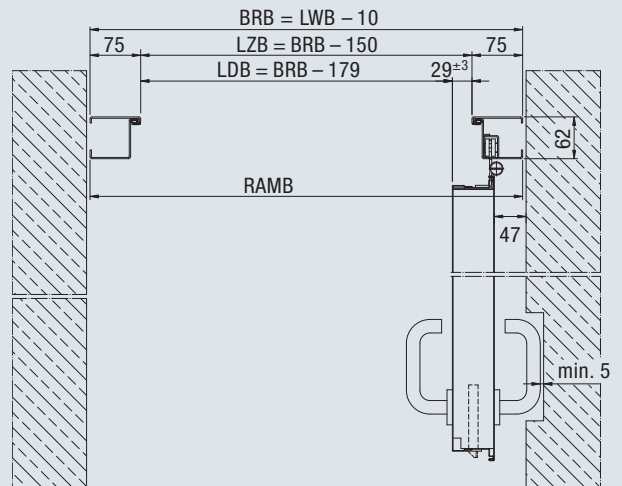
Blockzarge 62 / 55 (STU)



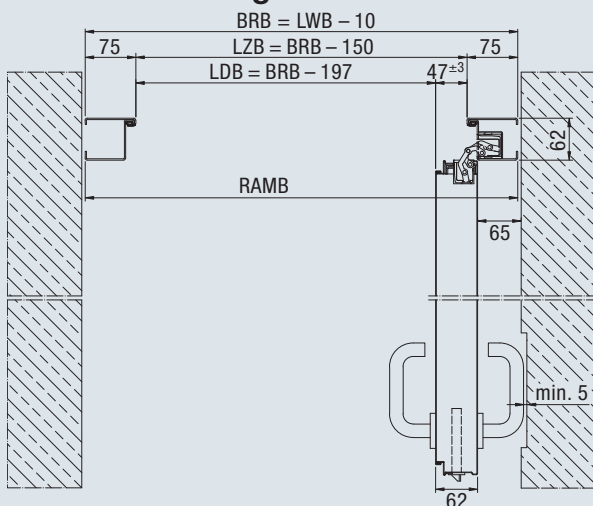
Blockzarge 62 / 75 (STS)



Blockzarge 62 / 75 (STU)



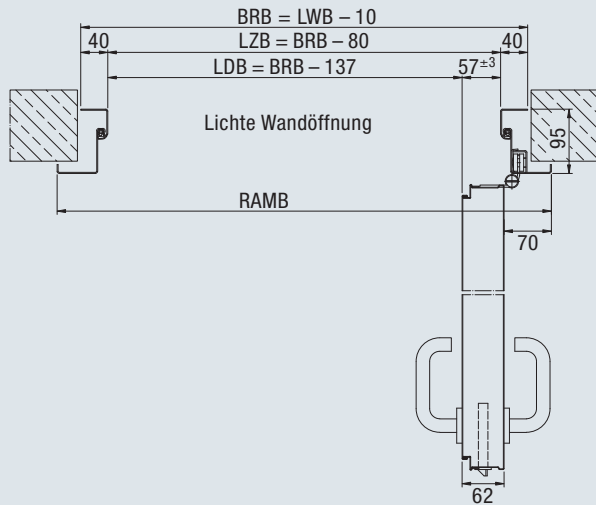
**Blockzarge 62 / 75 (STS)
 mit verdeckt liegendem Band**



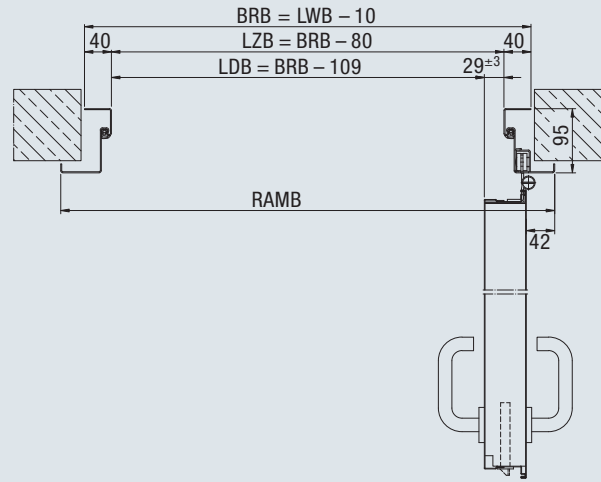
Lichte Durchgangsbreiten

Bei Öffnungswinkel 90° ohne Berücksichtigung von Beschlägen

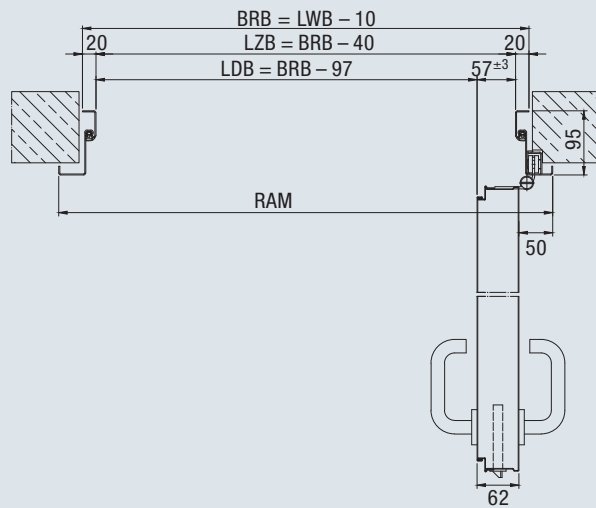
Eckzarge 40 Standard (STS)



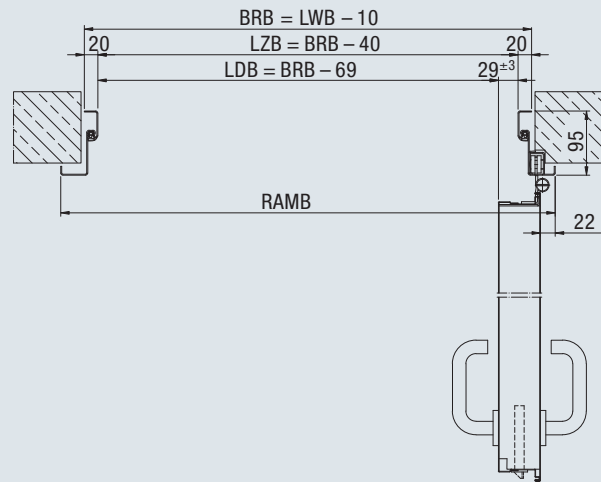
Eckzarge 40 Standard (STU)



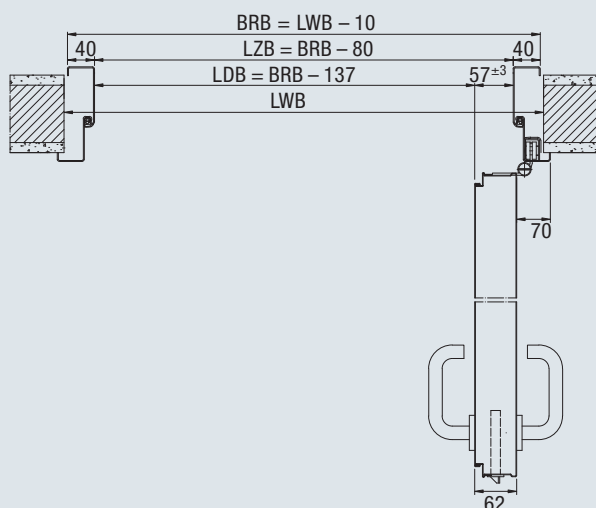
Eckzarge 20 Individuell (STS)



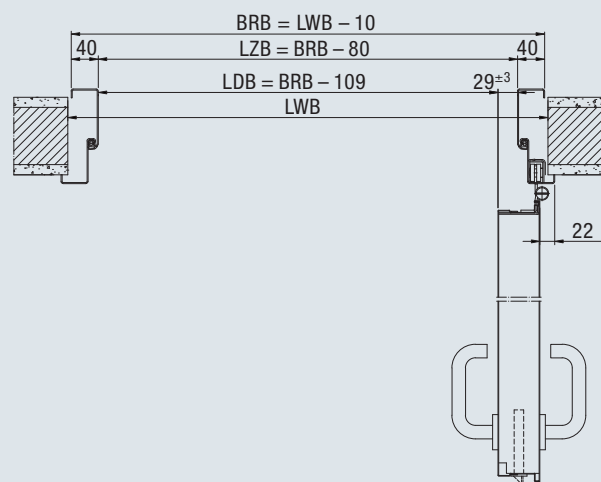
Eckzarge 20 Individuell (STU)



Umfassungszarge (STS)



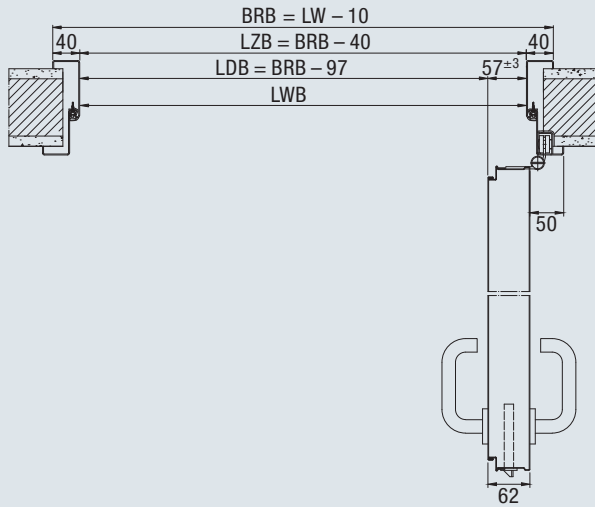
Umfassungszarge (STU)



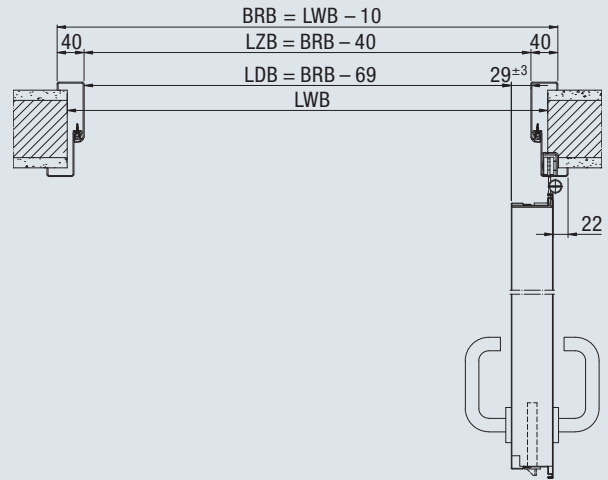
Lichte Durchgangsbreiten

Bei Öffnungswinkel 90° ohne Berücksichtigung von Beschlägen

2-schalige Umfassungszarge (STS)

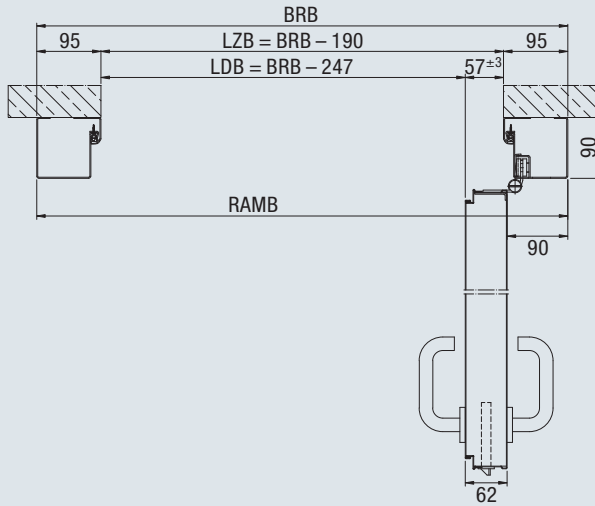


2-schalige Umfassungszarge (STU)



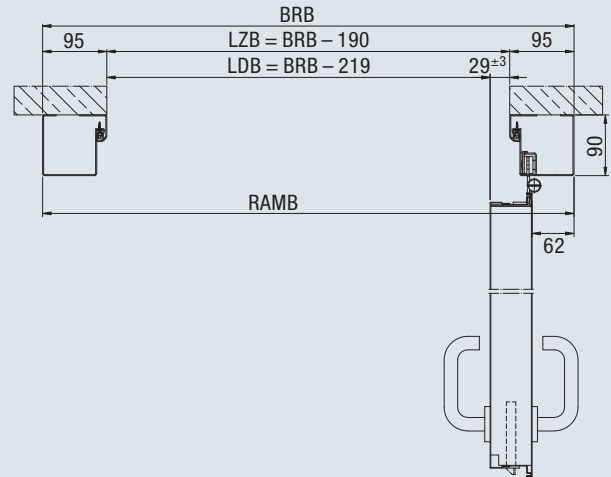
Rahmenezarge (STS)

(nur für MZ-Türen)



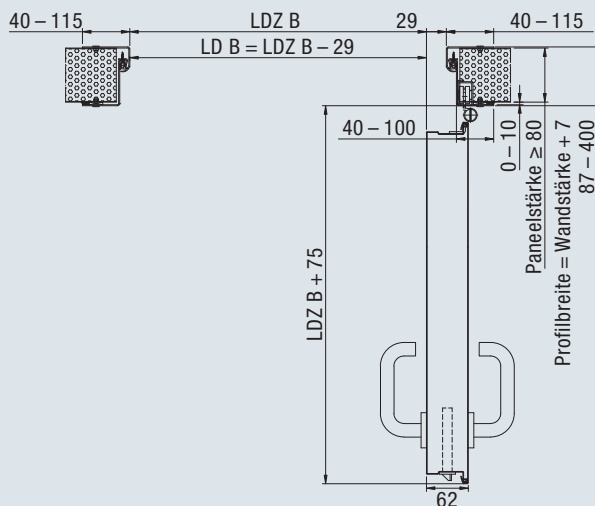
Rahmenezarge (STU)

(nur für MZ-Türen)

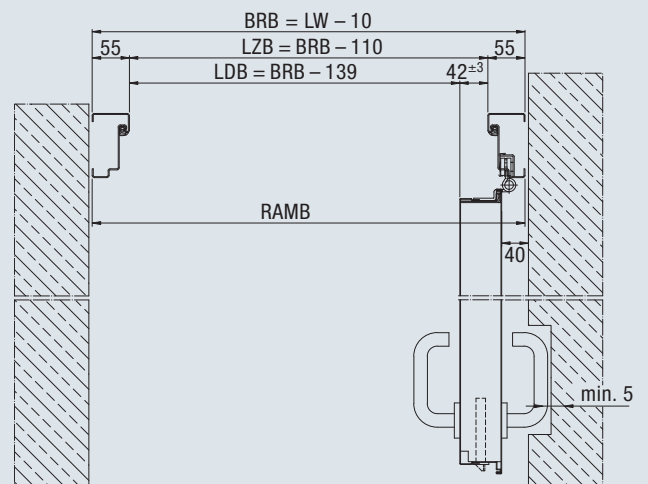


Panelwandzarge STS / STU

(nur für MZ-Türen)



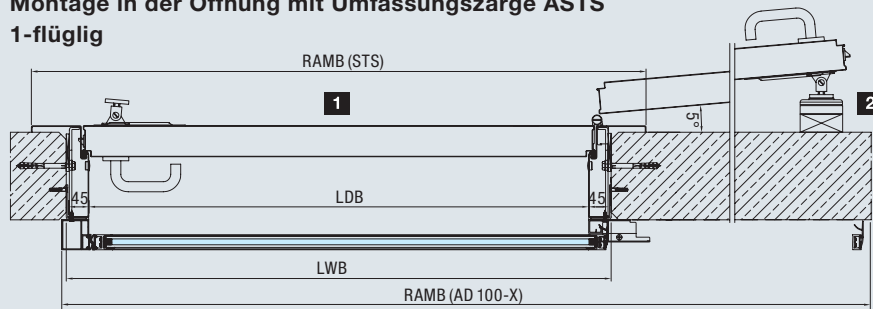
Doppelfalzzarge (STU)



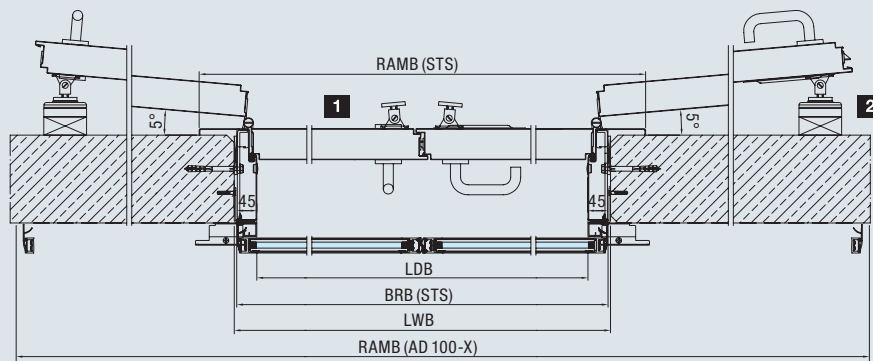
Lichte Durchgangsbreiten

Bei Fluchweg-Schiebetür-Systemkombination mit Stahl- / Edelstahl-Feuerschutztüren ASTS / FR

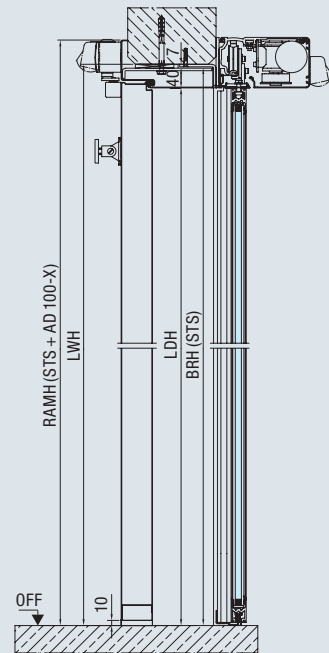
Montage in der Öffnung mit Umfassungszarge ASTS 1-flüglig



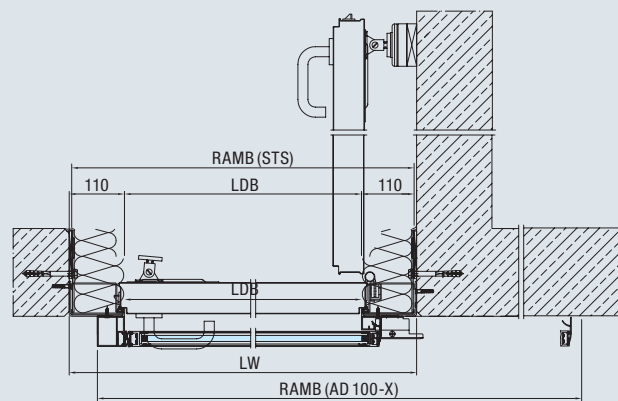
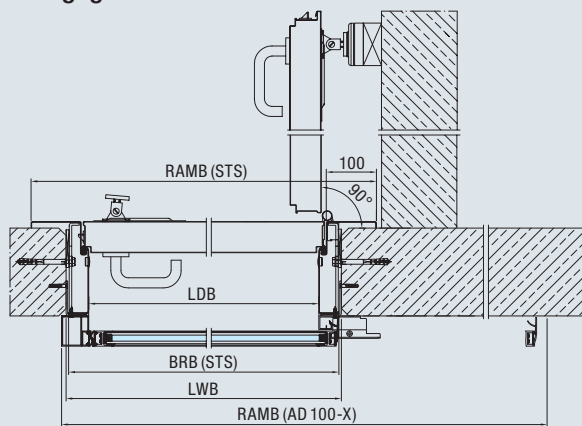
2-flüglig



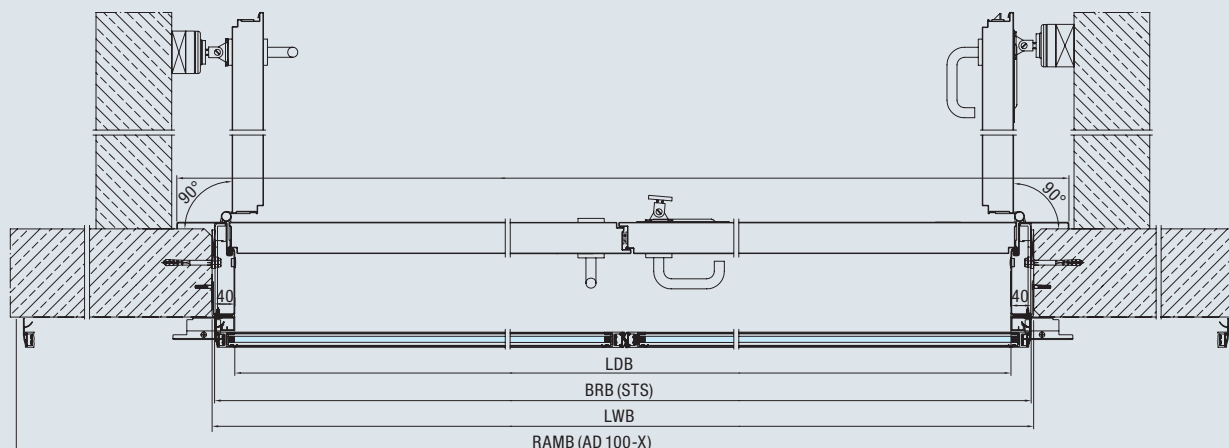
1 geschlossener Türflügel (Nachtbetrieb) **2** geöffneter Türflügel (Tagbetrieb)



Montage für 90° Öffnungswinkel mit Blockzarge ASTS 1-flüglig



2-flüglig



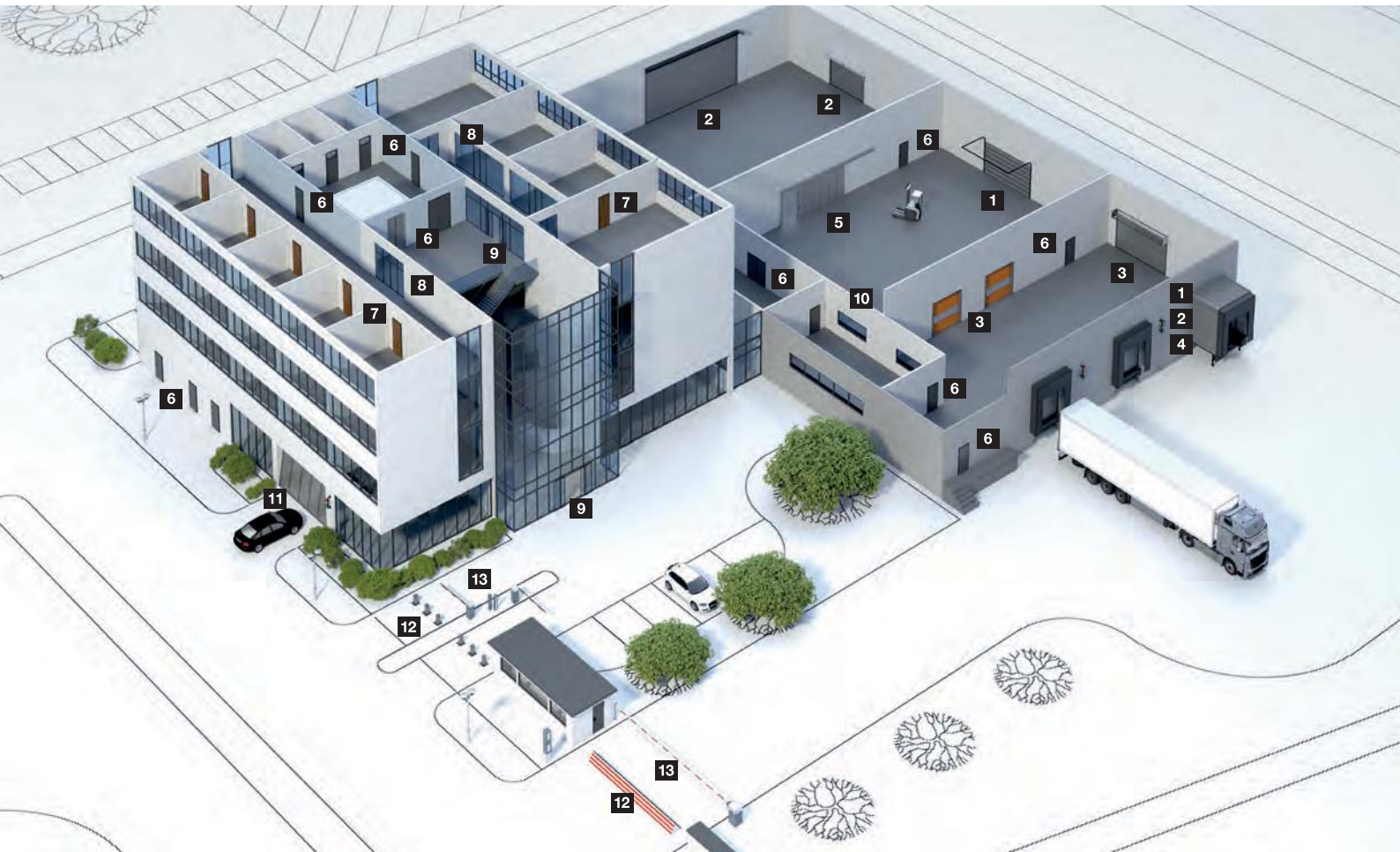
Hörmann Produktprogramm

Alles aus einer Hand für Ihren Objektbau



Schneller Service bei Prüfung, Wartung und Reparatur

Durch unser flächendeckendes Service-Netz sind wir auch in Ihrer Nähe und rund um die Uhr für Sie einsatzbereit.



1 Sektionaltore



2 Rolltore und Rollgitter



3 Schnellauftore



4 Verladetechnik



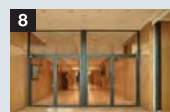
5 Stahl- und Edelstahl-Schiebetore



6 Stahl- / Edelstahl-Objektüren



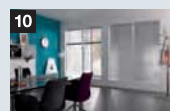
7 Stahlzargen mit hochwertigen Holz-Funktionstüren von Schörhuber



8 Rohrrahmenobjektüren



9 Automatik-Schiebetüren



10 Durchblickfenster



11 Sammelgaragentore



12 Poller und Durchfahrtssperren



13 Schrankenanlagen und Kassensysteme

Hörmann: Qualität ohne Kompromisse



Hörmann KG Amshausen, Deutschland



Hörmann KG Antriebstechnik, Deutschland



Hörmann KG Brandis, Deutschland



Hörmann KG Brockhagen, Deutschland



Hörmann KG Dissen, Deutschland



Hörmann KG Eckelhausen, Deutschland



Hörmann KG Freisen, Deutschland



Hörmann KG Ichttershausen, Deutschland



Hörmann KG Werne, Deutschland



Hörmann Alkmaar B.V., Niederlande



Hörmann Legnica Sp. z o.o., Polen



Hörmann Beijing, China



Hörmann Tianjin, China



Hörmann LLC, Montgomery IL, USA



Hörmann Flexon LLC, Burgettstown PA, USA



Shakti Hörmann Pvt. Ltd., Indien

Als einziger Hersteller auf dem internationalen Markt bietet die Hörmann Gruppe alle wichtigen Bauelemente aus einer Hand. Sie werden in hochspezialisierten Werken nach dem neuesten Stand der Technik gefertigt. Durch das flächendeckende Vertriebs- und Servicenetz in Europa und die Präsenz in Amerika und Asien ist Hörmann Ihr starker, internationaler Partner für hochwertige Bauelemente. In einer Qualität ohne Kompromisse.

GARAGENTORE
ANTRIEBE
INDUSTRIETORE
VERLADETECHNIK
TÜREN
ZARGEN

HÖRMANN